



# Prelasti

## Installatie Handleiding

PRELASTI FLEECE



 FLEECE



# Installatie Handleiding

## Prelasti Fleece

### Voorwoord

De informatie in deze handleiding beschrijft de basisrichtlijnen voor het realiseren van een degelijke waterdichting. De basis hiervoor is onze jarenlange praktijkervaring en technische kennis, van zowel productie, producteigenschappen als verwerking. Lokale wetgeving of praktijkgerichte ontwerpen kunnen enigszins afwijken van deze specificaties en instructies. Deze handleiding moet dan ook worden beschouwd als een algemene richtlijn voor het meest efficiënte productgebruik en de beste uitvoering voor het plaatsen van onze membranen. Aangezien de verwerking en plaatsing buiten onze controle liggen, kan SealEco hiervoor niet verantwoordelijk gehouden worden. We doen er alles aan om ervoor te zorgen dat de informatie in dit document actueel en nauwkeurig is. Ondanks onze inspanningen kunnen echter soms fouten, drukfouten, onnauwkeurigheden, weglatingen of andere fouten optreden. SealEco kan dan ook de correctheid niet garanderen van noch de inhoud, inclusief installatiebeschrijvingen, noch foto's en illustraties (niet limitatieve lijst). Prelasti Fleece kan enkel en alleen worden geïnstalleerd na een succesvolle training. Neem hiervoor contact op met uw lokale Prelasti Fleece leverancier.

# Inhoudsopgave

<b>Algemene Instructies</b>	<b>4</b>
<b>Materiaallijst</b>	<b>6</b>
Dampscherm	6
Prelasti Fleece T	6
Prelasti Fleece E	7
Prelasti Fleece S	7
Prelasti S	7
Prelasti FR	7
Beschermdoek- Niet Geweven Polyester	8
Lijmen - Cleaner - Sealant	8
Prelasti Fleece T: Thermobond Accessoires	9
Prelasti Fleece E: Tape Accessoires	11
Gereedschappen, Machines, Accessoires	12
<b>Werkplanning - Controle En Kwaliteitsverzekering</b>	<b>13</b>
Werkplanning	13
Behandeling En Opslag Van Goederen	13
Klimatologische Omstandigheden	13
Oxidatie	14
Controle En Kwaliteitsverzekering	14
<b>Dakopbouwen</b>	<b>15</b>
Prelasti Fleece Verkleefd	15
Prelasti Fleece T Mechanisch Bevestigd	15
Prelasti Fleece E Mechanisch Bevestigd	16
Prelasti Fleece Met Ballast	16
Prelasti Fleece Groendak	17
Vereisten Voor Dakrenovaties	18
<b>Naadverbinding</b>	<b>19</b>
Thermobond Systeem	20
Koudverlijming Met Seam Tape Techniek	31
<b>Horizontale Plaatsing Van Prelasti Fleece</b>	<b>45</b>
Prelasti Fleece Verkleefd	45
Prelasti Fleece Mechanisch Bevestigd	51
Prelasti Fleece Met Ballast	52
Prelasti Fleece Groendaken	55

<b>Kimfixatie</b>	<b>57</b>
Mechanische Kimfixatie Van Prelasti Fleece	58
Verkleefde Kimfixatie Met Prelasti Fleece	59
<b>Opstanden</b>	<b>61</b>
Opstand Met Thermobond Systeem	61
Opstand Met Tape Naadverbindingstechniek	63
Opstand Met Verkleefde Kimfixatie	64
<b>Binnenhoeken</b>	<b>65</b>
Binnenhoeken Bij Een Mechanisch Bevestigde Kimfixatie	65
Binnenhoeken Met Gekleefde Kimfixatie	73
<b>External Corners</b>	<b>76</b>
Buitenhoeken Bij Een Mechanisch Bevestigde Kimfixatie	76
Buitenhoeken Bij Een Gekleefde Kimfixatie	82
<b>Afvoeren</b>	<b>85</b>
Afvoeren Met Thermobond Naadverbindingstechniek	86
Afvoeren Met Koude Naadverbindingstechniek	87
<b>Doorvoeren</b>	<b>89</b>
Thermobond Doorvoer	89
Flashing Tape Doorvoer	92
<b>Dakrand Details</b>	<b>95</b>
Aansluitingen Aan Muren	96
Dakrand Afwerkingen	97
Aansluitingen Aan Goten	101
Uitzettingsvoegen	103
Dakranddetail Bij Groendaken	105
<b>Toezicht En Onderhoud</b>	<b>106</b>

# 1 Algemene Instructies

## Ondergrond

Prelasti Fleece kan geplaatst worden op alle courante ondergronden zoals: beton, hout of geprofileerde metaalplaat. Op betonnen of houten ondergronden kan Prelasti Fleece rechtstreeks geplaatst worden. Op metaalplaten is een isolatieplaat noodzakelijk. Het is de verantwoordelijkheid van de dakdekker om de correcte dakopbouw te kiezen. Hij zal hiervoor rekening moeten houden met alle parameters van het dak, de wensen van de klant en van de architect. De dakvloer moet voldoende sterk en stabiel zijn zowel voor het plaatsen van de dakbedekking en de diverse lagen alsook om belastingen zoals regenwater, sneeuw, wind, etc. op te vangen. SealEco raadt te allen tijde een minimale helling van 2% aan. We kunnen echter wel verzekeren dat zowel Prelasti Fleece als de naadverbindingen niet worden beïnvloed door staand water. De ondergrond moet egaal en vlak zijn, vergelijkbaar met een afgetrokken beton. De ondergrond moet vrij zijn van water en vocht in welke vorm ook. Verder mag er geen bevuilding zijn met oliën of vetten. Schroeven en nagels moet volledig in de ondergrond bevestigd zijn en mogen niet uitsteken boven de ondergrond. Ondergronden ruwer als een afgestreken beton moeten voorzien worden van een beschermlaag. De vlakheid van de ondergrond is meer dan belangrijk daar waar naden ter plaatse uitgevoerd moeten worden. Niveauverschillen van meer dan 5 mm moeten geëgaliseerd worden alvorens de naadverbinding uit te voeren. Let op: dit is een aandachtspunt bij het plaatsen van isolatiepanelen. Bepaalde additieven die worden gebruikt in isolerende schuimbeton kunnen de verouderingseigenschappen van het Prelasti Fleece membraan beïnvloeden. Een rechtstreekse plaatsing op dergelijke ondergrond wordt afgeraden.

## **Dampscherm**

Bij de plaatsing van een warm dak is het belangrijk dat het juiste dampscherm op de juiste plaats voorzien wordt. Het dampscherm moet luchtdicht geplaatst worden over de volledige oppervlakte. Belangrijk is dat alle aansluitingen bij dakdoorvoeren, opstanden, afvoeren, koepels, etc. ook perfect luchtdicht worden aangesloten om condensatie en convectie te voorkomen. Aan opstanden wordt het dampscherm voldoende hoog opgetrokken zodat de afdichting op het dampscherm kan worden aangesloten. De isolatielaag wordt op deze manier ingesloten. Voor zover de ondergrond en het binnenklimaat het toelaten, raadt SealEco het gebruik van een AluShell dampscherm aan.

## **Isolatie**

Prelasti Fleece kan op verschillende isolatietypes geplaatst worden zonder risico op migratie. De isolatie moet echter geschikt zijn voor de dakhelling en voor de gekozen dakopbouw.

De isolatie zal een minimale druksterkte bij 10% vervorming hebben van 60kPA (60kN/m<sup>2</sup>) om een degelijke plaatsing te kunnen garanderen. Afgezien hiervan moet aan alle lokale eisen worden voldaan.

Installeer de geschikte isolatie volgens instructies van de fabrikant. Polystyreen isolatie kan smelten en worden beschadigd bij het gebruik van warme lucht lasapparaten of door solventhoudende lijmen en primers. Hierdoor raden we aan de isolatielaag ter hoogte van de details te beschermen met een warmtebestendige laag zoals Prelasti (Fleece), bitumen of een ander type isolatieplaat. Automatische lasapparaten doen de isolatie normaal gezien niet smelten.

Zorg ervoor dat de gekozen isolatie geschikt is voor de gekozen dakopbouw en lijm. In het geval van verlijming op naakte EPS of MW, contacteer onze technische dienst. EPS met een cachering kan gebruikt worden wanneer testresultaten beschikbaar zijn en wanneer verkleving toegelaten is door de fabrikant.

Houd Contact Adhesive 5000, Spraybond E245, Spray Contact Adhesive P125, Single Ply Primer, Cleaning Wash 9700 en PUR Adhesive 3200 uit de buurt van isolatie die niet bestand is tegen oplosmiddelen.

## 2 Materiaallijst

Alle Technische Productfiches en MSDS kunnen worden geraadpleegd op onze documentatieapp op [www.sealeco.com](http://www.sealeco.com).  
Voor meer informatie, contacteer uw lokale verdeler.

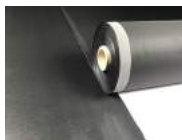
### 2.1 Dampscherm

**AluShell** is een zelfklevend aluminium dampremmende folie. Het is samengesteld uit een composiet aluminiumlaag, een glasvlies, een zelfklevend hoogpolymeer op SBS basis en een antikleeflaag. Het dampscherm heeft een hoge dampdichtheid. Hierdoor kan AluShell gebruikt worden voor bijna alle platte daken ongeacht de binnenklimaatklasse. AluShell is beschikbaar in twee diktes: 0.4 mm and 0.6 mm. AluShell 0.4 mm is enkel geschikt voor een mechanisch bevestigde toepassing.



### 2.2 Prelasti Fleece T

**Prelasti Fleece T** is een EPDM membraan voor het waterdichten van platte en lichte hellende daken. Het EPDM membraan is aan de achterzijde versterkt met een polyester vlies en is voorzien van een thermisch lasbare naad. Thermobond accessoires kunnen met warme lucht gelast worden op dit type membraan.



Het membraan kan op het dak verkleefd worden door middel van polyurethaanlijm PUR 3200, MS polymeerlijm Ecobond of door Contactlijm 5000, Spraybond E245 of Spray Contact Adhesive PI25. Prelasti Fleece kan eveneens mechanisch bevestigd worden of gebruikt worden in een geballaste toepassing. Er zijn twee verschillende kwaliteiten Prelasti Fleece beschikbaar: S (Standard) en FR (Fire Retardant). Doorslaggevend bij het kiezen van de juiste kwaliteit is de vereiste externe brandclassificatie. Vanwege het continue testen en veranderingen in de isolaties raden we aan om contact op te nemen met onze technische dienst voor de daadwerkelijk toegestane dakopbouw.

## 2.3 Prelasti Fleece E

**Prelasti Fleece E** is een EPDM membraan voor het waterdichten van platte en lichthellende daken. Het EPDM membraan is aan de achterzijde versterkt met een polyester vlies. Het membraan is voorzien van een 80 mm vrije zone voor de uitvoering van een naadverbinding met Seam Tape. Alle tape accessoires kunnen aangebracht worden op Prelasti Fleece. Het kan op het dak verkleefd worden door middel van polyurethaanlijm PUR 3200, MS polymeerlijm Ecobond of door Contactlijm 5000, Spraybond E245 of Spray Contact Adhesive P125. Prelasti Fleece kan eveneens mechanisch bevestigd worden of gebruikt worden in een geballaste toepassing. Er zijn twee verschillende kwaliteiten Prelasti Fleece beschikbaar: S (Standard) en FR (Fire Retardant). Doorslaggevend bij het kiezen van de juiste kwaliteit is de vereiste externe brandclassificatie. Vanwege het continue testen en veranderingen in de isolaties raden we aan om contact op te nemen met onze technische dienst voor de daadwerkelijk toegestane dakopbouw.

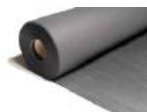
---



## 2.4 Prelasti Fleece S

**Prelasti Fleece S** is een EPDM membraan voor het waterdichten van platte en lichthellende daken. Het EPDM membraan is aan de achterzijde versterkt met een polyester vlies. Naadverbindingen worden uitgevoerd met een Thermobond R Splice Strip of met Cover Tape. Het membraan kan mechanisch bevestigd worden, geballast, of worden verkleefd aan de ondergrond met polyurethaanlijm PUR 3200, warme bitumen, MS polymeerlijm Ecobond of door Contactlijm 5000, Spraybond E245 of Spray Contact Adhesive P125. Prelasti Fleece S is in het bezit van externe brandclassificatie BROOF(t1, t2).

---



## 2.5 Prelasti S

**Prelasti S** is een EPDM membraan welke kan worden gebruikt voor het afdichten van de opstanden. Prelasti S is beschikbaar in verschillende breedtes zodat verliezen worden beperkt.

---



## 2.6 Prelasti FR

**Prelasti FR** is een EPDM membraan welke kan worden gebruikt voor het afdichten van de opstanden. Prelasti FR is beschikbaar in verschillende breedtes zodat verliezen worden beperkt. Prelasti FR is brandvertragend en geclassificeerd als BROOF(t1, t2, t4).

---





## 2.7 Beschermdoek- Niet Geweven Polyester

**Niet Geweven Polyester** is een textieldoek ter bescherming van het EPDM membraan tegen mechanische beschadigingen..



## 2.8 Lijmen - Cleaner - Sealant

**Cleaning Wash 9700** is een technisch petroleum welke gebruikt wordt voor het reinigen van vervuilde EPDM membranen en gereedschappen.



**Primer 9800** is een primer op polymeerbasis voor het gebruik in combinatie met zelflevende EPDM membranen en voorbehandeling van poreuze ondergronden.

**Verbruik:** 125-250g/m<sup>2</sup> afhankelijk van de ondergrond



**Sealant 5590** is een neutrale, elastische één-component rit voor het verzekeren van naden op basis van siliconen. Deze rit heeft een goede hechting met SealEco rubber en de meeste ondergronden. De rit wordt gebruikt voor herstellingen en aansluitingen aan andere ondergronden.

**Verbruik:** 6 m/rook - 12 m/worst



**Contact Adhesive 5000** is een gebruiksklare contactlijm voor verticale en horizontale verkleving van EPDM en butyl membranen.

**Verbruik:** 500 g/m<sup>2</sup>



**E245 Spraybond** is een snel drogende verspuitbare contactlijm op basis van synthetische polymeren en solventen, die d.m.v. een gas onder constante druk verspoten kan worden zonder elektriciteit of compressor. Lees aandachtig de instructies en veiligheidsvoorschriften voor gebruik.

**Verbruik:**

Standaard EPDM membranen: 200 g/m<sup>2</sup>

Gecacheerde EPDM membranen: 450 g/m<sup>2</sup>



**Handgun**



**Extension 61 cm**



**Hose**



**Adapter E17**



**Cleaner E17**



**Spray Contact Adhesive PI25** is een verspuitbare contactlijm op basis van synthetisch rubber voor verkleefing van SealEco EPDM membranen op de diverse ondergronden. Aangepaste spuitpistool en compressor zijn nodig voor de verwerking.

**Verbruik:**

Standaard EPDM membranen: 300 g/m<sup>2</sup>

Gecacheerde EPDM membranen: 450 g/m<sup>2</sup>

**Spuittoestel**



**Ecobond** is een milieuvriendelijke MS polymeer gebaseerde hleefstof voor SealEco EPDM membranen. Ecobond kan gebruikt worden voor verkleefing aan horizontale en verticale ondergronden zoals hout, beton, metalen (zink, aluminium en staal) en bitumen. Ecobond is beschikbaar in twee kwaliteiten: voor horizontale toepassingen (Ecobond H), voor verticale toepassingen. (Ecobond V)

**Verbruik:** 340 - 650g/m<sup>2</sup> voor partiële verkleefing, 1100g/m<sup>2</sup> voor volvlaktige verkleefing.



**Paste Applicator 600ml**

**Pistool Ecobond 2800ml**

**Accessoires**



**Pur Adhesive 3200** wordt gebruikt voor het verkleven van vliesgecacheerde SealEco EPDM membranen op verschillende ondergronden. Tengevolge van de specifieke samenstelling van de lijm is de penetratie van de lijm zeer beperkt zelfs op zeer zuigende ondergronden.

**Verbruik:** 350 g/m<sup>2</sup>



## 2.9 Prelasti Fleece T: Thermobond Accessoires

De **Thermobond Splice Strip** wordt gebruikt voor het dichting van ronde vormen, zoals buisdoorvoeren, afvoerstukken, etc. Dit materiaal is niet gewapend en hierdoor ook vervormbaar. Het bestaat uit een laag EPDM en een onderlaag van Thermobond, die thermisch gelast kan worden.



De **Thermobond R (gewapend) Splice Strip** wordt gebruikt voor het maken van naadverbindingen tussen verschillende membranen en voor het dichting van opstanden en details. Het membraan is samengesteld uit een toplaag van gewapend EPDM en een onderlaag van Thermobond. De aanbevolen breedte voor het lassen van naden tussen twee panelen bedraagt 150 mm.



**Thermobond Hot Melt Sealant** wordt gebruikt voor het opvullen van niveauverschillen en bij T-naden bij SealEco EPDM membranen. Thermobond Hot Melt Sealant wordt gelast met warme lucht.



**Thermobond 100 Flashing** is een homogene Thermobond strook voor het afwerken van driedimensionele details zoals hoeken en onregelmatige vormen bij het afdichten van daken. Kan ook aangewend worden bij herstellingen en T-naden. Thermobond 100 Flashing wordt gelast met warme lucht.



**Thermobond Corners** zijn prefab hoekstukken welke worden gebruikt voor het afdichten van binnen en buitenhoeken in combinatie met Thermobond R Splice Strip. Deze hoeken worden gelast met warme lucht.



**Thermobond PE Drain** is een dakafvoer in polyethyleen (HDPE) voorzien van een Thermobond R Splice Strip. De afvoer kan gelast worden met warme lucht op SealEco EPDM dakmembranen.



**Thermobond Pipe Boots** zijn doorvoerstukken welke worden gebruikt voor het waterdicht aansluiten van buisdoorvoeren aan de dakdichting. Deze prefabstukken hebben een thermisch lasbare strook met daaraan een soepele EPDM manchet. Zij zijn beschikbaar in open en gesloten uitvoering.



**Thermobond Steel Plate** wordt gebruikt voor het afwerken van opstanden en dakranden. Ze worden verwerkt als gewone gegalvaniseerde metaalplaten. Het gegalvaniseerde staal is gelamineerd met een Thermobond laag waardoor alle Thermobond toebehoren hierop lasbaar zijn.



**Thermobond Antenna Pipe Boots** worden gebruikt voor het waterdicht aansluiten van buisdoeren met een diameter van 15 - 30 mm. Ze zijn vervaardigd uit TPE en worden gelast met warme lucht.



**Thermobond PC Drain** is een roestvrij stalen dakafvoer voorzien van een Thermobond R Splice Strip. De afvoer kan gelast worden met warme lucht op alle SealEco EPDM dakmembranen.



De **Thermobond Support Strip** is een gewapende EPDM strook welke het lassen van een gewapende Thermobondstrook met een automatisch warme luchtapparaat aan een Prelasti Fleece membraan vereenvoudigt. Deze strook wordt op de te lassen Thermobond R Splice Strip afgerold en zorgt ervoor dat deze op hun plaats blijft tijdens het lassen op de Prelasti Fleece EPDM. Op deze manier kan men met standaard lastoestellen deze strook lassen zonder plooivorming. Deze lashelpstrook is opgerold op een handig afrolstoestel.



## 2.10 Prelasti Fleece E: Tape Accessoires

**Single Ply Primer** wordt gebruikt om Seam Tape, Flashing Tape of Cover Tape te verwerken op SealEco EPDM membranen. De primer kan ook gebruikt worden op ondergronden zoals beton, houten platen, OSB en metaal.

**Verbruik:** 150 - 200 g/m<sup>2</sup>



**Scrub Held Handle**



**Scrub Pad**



**Seam Tape** wordt gebruikt voor het dichtmaken van overlappenden tussen twee SealEco EPDM membranen. Het product is zacht en flexibel. Het zorgt voor een onmiddellijke verbinding tussen de membranen. EPDM Seam Tape wordt altijd aangewend in combinatie met Single Ply Primer.



**Cover Tape** wordt gebruikt voor het verbinden en dichtmaken van SealEco EPDM membranen, reparaties en dakrandafwerkingen. Het product is zacht en flexibel. Het zorgt voor een onmiddellijke verbinding tussen de membranen. EPDM Cover Tape wordt altijd aangewend in combinatie met Single Ply Primer.



**Flashing Tape** wordt gebruikt voor afwerken van details zoals buisdoorvoeren, hoeken, T-naden bij SealEco EPDM membranen. Het membraan is zacht, flexibel en uitermate vervormbaar. Het zorgt voor een onmiddellijke verbinding tussen de membranen. Flashing Tape wordt altijd aangewend in combinatie met Single Ply Primer.



**Self-Adhesive PE drain** is een PE afvoer voorzien van een zelfklevende Cover Tape wat een onmiddellijke installatie op het membraan mogelijk maakt. De afvoer kan eveneens horizontaal gebruikt worden als noodspuier. De Self-Adhesive PE Drain wordt altijd aangewend in combinatie met Single Ply Primer.



De **EPDM PE Drain** is een PE afvoer voorzien van een EPDM flap. De afvoer kan horizontaal gebruikt worden als noodspuier. De buis is gemaakt van polyethyleen.



## 2.11 Gereedschappen, Machines, Accessoires

**Schuurmachine Flex** is een schuurmachine voor het opruwen van geëoxideerde rubberoppervlakken vooraleer de naadverbinding uitgevoerd wordt. Wordt geleverd met aangepaste afstandsrolletjes.



**Handlasappaat:** wordt gebruikt voor het warme lucht lassen van naden en details..

**Leister**

1600 W



**Sievert**

2000 W



**Steinel**

1750 W



**Nozzle**

40 mm



### Accessoires

Silicone aandrukrol  
40 mm



Silicone aandrukrol  
80 mm



Silicone aandrukrol  
Leister 40 mm



PTFE aandrukrol  
Leister 28 mm



Detailaandrukrol  
messing



Detailaandrukrol  
roper Leister



Verstevigde EPDM  
rubber schaar



Beschermtape



RBS 50 tule



Bevestigingsplaatje  
40x80 mm



Bevestigingsplaatje  
Ø50 mm



Aluminium  
muurprofiel



Battenbar 30 mm x 3 m



**i** Beschikbaarheid afhankelijk per land. Contacteer uw lokale verdeler voor meer informatie.

# 3 Werkplanning - Controle En Kwaliteitsverzekering

## 3.1 Werkplanning

Het basisprincipe van een efficiënt en veilig daksysteem is een goede voorbereiding en planning van het werk. Het dichtingswerk, het risico bij plaatsing, de kwaliteitsverzekering: al deze elementen verbeteren wanneer het dak in kleinere delen kan worden opgedeeld. Op die manier kunnen dakvlakken elke dag perfect en volledig afgewerkt worden.

## 3.2 Behandeling En Opslag Van Goederen

Controleer alle inkomende goederen. Zie of de leveringsspecificaties overeenkomen met de bestelling en met de geleverde materialen. Bij schade of ontbreken van goederen moet dit onmiddellijk gemeld worden, volgens onze algemene verkoopsvoorwaarden. Bewaar alle goederen volgens de productspecificaties. Verpakkingen moet gesloten blijven totdat het materiaal effectief gebruikt wordt. Bij het onderbreken van de werkzaamheden moeten onbeschermde rollen terug afgedekt worden of terug in de oorspronkelijk verpakking gestoken worden.

Verzekeer u ervan dat de ondergrond het gewicht kan dragen van de materialen wanneer deze op het dak geplaatst worden.

Sta niet toe dat andere aannemers over het dak lopen totdat zij dit voldoende beschermd hebben. Meld dit ook schriftelijk aan uw opdrachtgever! Zorg er tevens voor dat de werkomgeving te allen tijde proper gehouden wordt en dat alle afval, nagels, stukken plaat, etc. onmiddellijk verwijderd worden van het dak.

## 3.3 Klimatologische Omstandigheden

Bij verkleaving van Prelasti Fleece of gebruik van Single Ply Primer en het Tape systeem zal de minimum temperatuur +5°C bedragen. In het geval van neerslag, mist of kans op condensatie is het gebruik van het Tape systeem en lijmen niet toegelaten.

Er mag geen enkel vorm van vocht tussen het dampscherm, isolatie en de EPDM worden ingesloten. Elke vorm van vocht zal een negatieve impact op de verkleaving van het membraan hebben en een extra belasting op de naden veroorzaken. Het polyester vlies van Prelasti Fleece is enorm capillair wat er voor kan zorgen dat dit veel water kan opslorpen. Bescherm dit te allen tijde tegen vocht.

### **3.4 Oxidatie**

Indien Prelasti Fleece voor een langere periode blootgesteld wordt aan de zon zal de folie oxideren. Dit heeft niet meteen impact op de eigenschappen van de folie, maar zal wel de sterkte van nog te maken naden nadelig beïnvloeden. Daarom is het van het grootste belang dat de naden onmiddellijk na het uitrollen en aandrukken van het Prelasti Fleece membraan uitgevoerd worden. Een andere oplossing is het tijdelijk beschermen van de te verbinden stroken door het membraan om te plooiën, te beschermen of te voorzien van een speciale beschermingstape totdat de naden kunnen gemaakt worden volgens de richtlijnen. Eens de folie geoxideerd, dan moet deze opgeruwd worden met een schuurmachine voorzien van een nylon schuurborstel en aansluitend worden gereinigd. Na het opruwen kan een naadverbinding terug perfect uitgevoerd worden. De snelheid van oxidatie van rubbermembranen neemt toe met de intensiteit van de zon en de warmte. Vandaar de noodzaak tot het maken van testnaad voor aanvang van elk werk, bij aanvang en na een werkonderbreking.

### **3.5 Controle En Kwaliteitsverzekering**

Kwaliteitscontrole en verzekering zijn essentiële elementen bij het plaatsen van het Prelasti Fleece daksysteem. Omdat de kwaliteit van de dichtingswerken zeer afhankelijk is van de plaatser, kan dit systeem enkel geplaatst worden door gecertificeerde bedrijven. Deze worden alleen getraind en gecontroleerd door SealEco.

### **Documentatie**

Elke installatie moet zorgvuldig gedocumenteerd worden en de gegevens bevatten van het geïnstalleerde membraan.

### **Visuele Controle**

Visuele en kwaliteitscontroles op de werf moeten uitgevoerd worden tijdens de volledige plaatsing van het membraan.

Op die manier kunnen problemen tijdig gedetecteerd en vermeden worden. De controles zullen volgende aspecten omvatten:

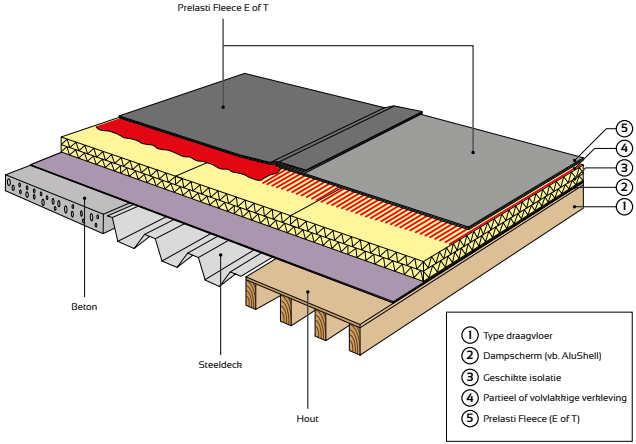
- Dat het juiste materiaal gebruikt wordt met de juiste apparatuur.
- Dat de plaatsing volledig volgens de instructies van SealEco, de nationale en wettelijke voorschriften en volgens de regels der kunst wordt uitgevoerd.
- Dat het materiaal niet kan worden beschadigd voor de oplevering van het dak. Wij adviseren dat de dakdekker een onderhoudscontract afsluit zodat tijdig elke vorm van mechanische beschadiging kan worden hersteld.

# 4 Dakopbouwen

**i** Voor informatie betreffende installatie, zie hoofdstuk 6: Horizontale Installatie Van Prelasti Fleece.

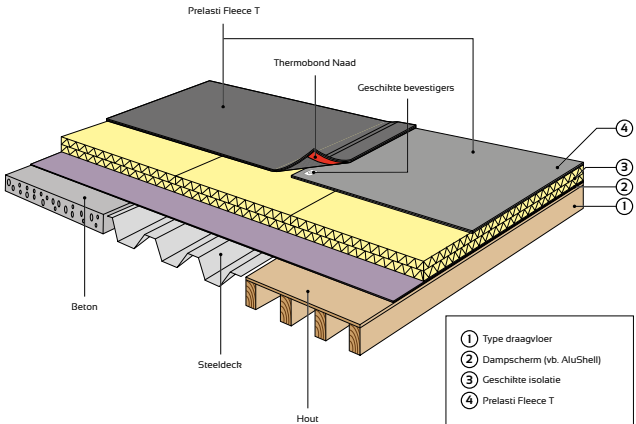
## 4.1 Prelasti Fleece Verkleefd

Figuur 1



## 4.2 Prelasti Fleece T Mechanisch Bevestigd

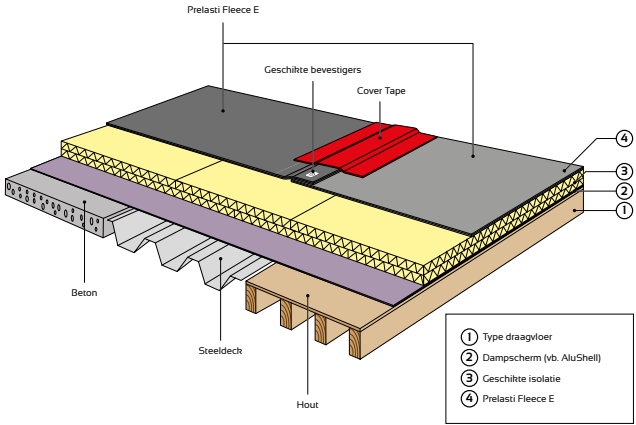
Figuur 2





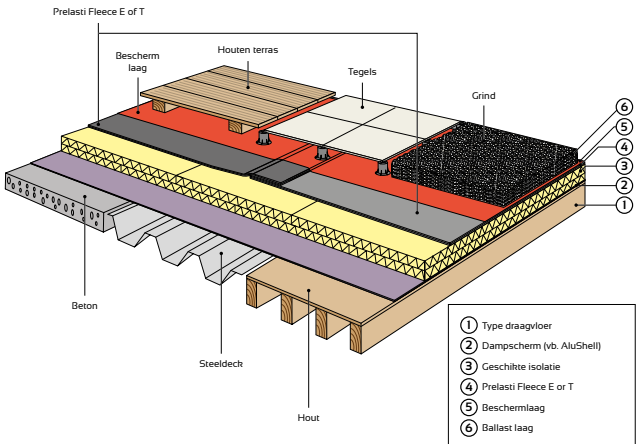
### 4.3 Prelasti Fleece E Mechanisch Bevestigd

Figuur 3



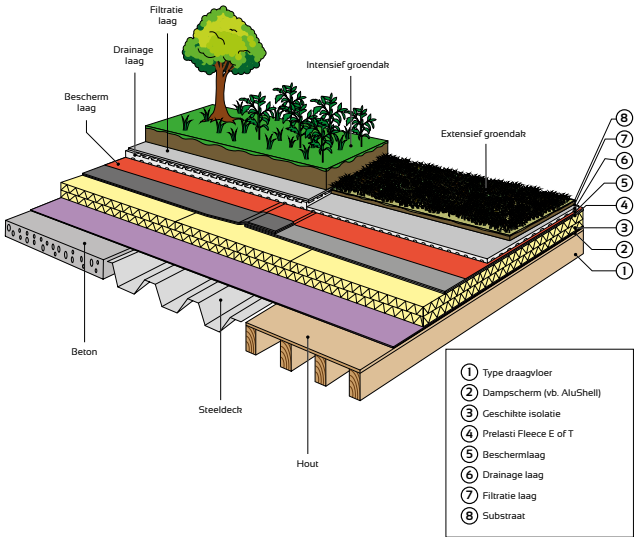
### 4.4 Prelasti Fleece Met Ballast

Figuur 4



## 4.5 Prelasti Fleece Groendak

Figuur 5



## **4.6 Vereisten Voor Dakrenovaties**

Alvorens een renovatie van een dak te starten is degelijk onderzoek noodzakelijk. Het is belangrijk de reden te achterhalen voor het vervangen van de waterdichting. Verder is het ook belangrijk te bepalen welke delen van het dak behouden kunnen worden en welke niet. Controleer altijd de toestand en de plaatsingswijze van het dampscherm, de ondergrond en de eventuele isolatielaag, zeker rond de dakdetails. Zorg ervoor dat alle koude bruggen volgens de richtlijnen aangepast worden.

Wanneer aansluitingen gemaakt moeten worden aan een bestaand membraan, geen Prelasti Fleece of Prelasti zijnde, dan moet een opstand gecreëerd worden. Zowel Prelasti Fleece als het andere membraan moeten tot bovenop deze opstand aangebracht worden en een muurkap dient voorzien te worden.

### **EPDM**

Bij renovatie van oude EPDM daken is er geen specifieke actie te ondernemen. Enkel inspectie van de dakopbouw en behandeling van de beschadigde delen, zoals scherpe kanten, scherpe metalen randen, nagels schroeven, etc. moeten vakkundig weggewerkt worden. Het is niet mogelijk een nieuw Prelasti Fleece membraan te verkleven op een bestaand EPDM membraan. Wij garanderen enkel naadverbindingen met andere SealEco EPDM membranen. Volg alle instructies betreffende het uitvoeren van naadverbindingen. Contacteer SealEco voor meer informatie betreffende aansluitingen op andere folies.

### **BITUMEN**

Oude bitumineuze waterdichtingen moeten gereinigd, gedicht en geëgaliseerd worden. Plooiën, blazen, golvingen, scherpe objecten en losse delen moeten verwijderd en hersteld worden. Controleer de gezondheid en vochtigheid van de bestaande dakopbouw.

### **PVC**

Bij renovatie op een PVC dakdichting bevelen wij aan dat de oude PVC verwijderd zou worden. Indien dit om bepaalde redenen niet mogelijk is dan moeten minimaal de opstanden worden doorgesneden, de opstanden aan details verwijderd worden en de kimfixatie worden losgemaakt. PVC heeft de neiging om te krimpen wat een nadelige impact kan hebben op het EPDM membraan. Het is niet mogelijk om een Prelasti Fleece membraan te kleven op een PVC membraan.

## 5 Naadverbinding

Naadverbindingen op een werf kunnen worden uitgevoerd met het Thermobond systeem of Tape systeem.

1. Warme lucht lassen met Thermobond techniek = Prelasti Fleece T
2. Koudverlijming with Seam Tape techniek = Prelasti Fleece E.

Beide systemen bieden oplossingen voor het uitvoeren van naden en het dichtn van alle dakdetails.

Productbeschikbaarheid hangt af per land.

### **Volgende instructies dienen te allen tijde gevolgd te worden.**

- Het membraan dient droog en proper te zijn. Indien dit niet het geval is, zal het gereinigd worden met Cleaning Wash 9700.
- Gebruik geen andere producten om het membraan te reinigen aangezien deze de naadverbinding of het membraan kunnen aantasten.
- Geen enkele vorm van vocht is toegelaten onder het membraan of in de vlies cachering aangezien dit een enorme impact kan hebben op de sterkte van de naadverbinding en de kleefkracht van het membraan naar de ondergrond toe.
- Alle naadverbindingen zullen onmiddellijk gestaakt worden in het geval van neerslag..
- Het is niet toegelaten naadverbindingen te maken wanneer het membraan uitgerokken is.
- Plooien in een naad zijn niet toegelaten.
- Alle membranen die geplaatst worden, dienen dezelfde dag gedicht te worden. Vermijd te allen tijde dat water in contact kan komen met de vlies cachering vanwege de capillariteit ervan. Vocht dat in contact komt met de vlies cachering zal condenseren onder het membraan.
- Indien Prelasti Fleece voor een langere periode blootgesteld wordt aan de zon zal de folie oxideren. Dit verandert de eigenschappen van de folie niet, alleen de sterkte van nog te verbinden naden wordt beïnvloed. Daarom is het van het grootste belang dat het dichtn van de naden zo snel mogelijk volgt na het uitrollen en bevestigen van het Prelasti Fleece membraan. Een andere oplossing is het tijdelijk beschermen van de te verbinden stroken door het membraan om te plooien, te beschermen of te voorzien van een speciale beschermingstape, totdat de naden kunnen uitgevoerd worden volgens de richtlijnen. Eens de folie geoxideerd is dan moet deze opgeruwd worden met een schuurmachine voorzien van een nylon schuurborstel. Vervolgens wordt de folie gereinigd. Na het opruwen kan een naadverbinding terug perfect

uitgevoerd worden. Het oxidatieproces van de rubbermembranen hangt af van de sterkte van de zon. Vandaar dat het altijd noodzakelijk is om een testnaad te maken voor aan te vatten met het maken van de naadverbindingen.

- Alle zichtbare hoeken dienen te worden afgerond met een radius van ongeveer 30 mm.

## **Naaddichtheidstest**

Alle werfnaden moeten gecontroleerd worden door met een bot voorwerp zoals een schroevendraaier langheen de naad te gaan. Uitzonderlijke aandacht zal besteed worden ter hoogte van hoeken, T-naden, doorvoeren en langsheen de opstanden.

Wanneer een naaddichtheidstest gevraagd wordt door de bouwheer of architect kan men de technische afdeling van SealEco contacteren voor meer informatie.

## **5.1 Thermobond Systeem**

### **5.1.1 Toepassingsvoorschriften**

Het Thermobond systeem kan gebruikt worden voor volgende toepassingen:

- verkleefde daksystemen
- geballaste daksystemen
- mechanisch bevestigde daksystemen
- groendaken (Thermobond naadtechniek is getest volgens FLL)

Naadverbindingen op de werf worden met warme lucht gelast door middel van het Thermobond systeem. Automatische lasapparaten zoals Leister Varimat, Uniroof of gelijkwaardig genieten de voorkeur en dienen gebruikt te worden op alle plaatsen waar mogelijk. Een handlasapparaat in combinatie met een siliconen of detail aandrukrol wordt gebruikt voor het lassen van details of daar waar het automatisch lasapparaat niet kan ingezet worden. De temperatuur- en snelheidinstelling is correct als de Thermobond smelt in een pastaachtige substantie zonder rookontwikkeling.

Altijd en overall moet bij het aanvangen van een werkshift of na een onderbreking, een testnaad gemaakt worden. Deze moet zeer nauwkeurig gecontroleerd worden op sterkte.

De temperatuur, lassnelheid en druk dient aangepast te worden aan de atmosferische omstandigheden en de drukvastheid van de ondergrond. Voer altijd een testlas uit voor aanvang van de werkzaamheden. Controleer en test de gelaste naad nadat deze voldoende is afgekoeld, pas de lasinstellingen aan indien nodig. Een niet egale ondergrond zal leiden tot partieel gelaste naden. Hierdoor

zijn holtes, bulten, etc. in de ondergrond niet toegelaten ter hoogte van een uit te voeren lasnaad.

Tabel 1: Instellingen lasapparatuur

Machine	Toepassing	Instellingen
Automatisch lasapparaat	Verbindingen tussen Prelasti Fleece T membraan, opstanden met Thermobond R Splice Strip	Temperatuur: 500 - 620°C Snelheid: 1.5 - 3 m/min Druk +15 Kg bijtromend gewicht Voer altijd een testlas uit voorafgaand aan het lassen.
Handlasapparaat	Details: hoeken, afvoeren, doorvoeren, hot-melt sealant, herstellingen	Temperatuur: 450 - 620°C Snelheid en druk: Aan te passen Mondstuk: 40 mm Voer altijd een testlas uit voorafgaand aan het lassen
Contacteer SealEco's technische afdeling voor meer informatie betreffende andere merken en types van lastoestellen..		

Het grootste voordeel van de Thermobond lastechniek is de onmiddellijke sterkte van de naad en daarbij horende hoge pelsterkte. De naden harden onmiddellijk uit nadat deze afgekoeld zijn tot 35 - 40°C. Dit maakt van Thermobond de perfecte naad voor mechanisch bevestigde daksystemen. De Thermobond naden zijn FLL getest, waardoor deze gebruikt kunnen worden voor alle types van groendaken zonder de nood van een PE-folie als tussenlaag. Er worden geen worteldoders gebruikt in onze membranen om te voldoen aan FLL. Deze techniek is beschikbaar voor zowel Prelasti Fleece T als voor Thermobond Splice Strips.

### **Beperkingen**

Thermobond warme lucht lassen kunnen uitgevoerd worden in omgevingstemperaturen tussen -20 tot +50°C.

Thermobond lassen dienen onderbroken te worden tijdens neerslag en de aanwezigheid van overtollig vocht, staand water en hoge windsnelheden. Ondergronden dienen proper en droog te zijn. Vervuilde ondergronden dienen gereinigd en, indien nodig, opgeruimd te worden. Het reinigen van het membraan wordt gedaan met Cleaning Wash 9700.

### **Naadcontrole**

Testnaden worden gemaakt met alle te gebruiken warme luchttoestellen bij aanvang van elke werkshift en na langere onderbrekingen.

Een Thermobondnaad zal gelast worden volgens de instructies over een minimale lengte van 200 mm met een breedte van 40 mm.

Wanneer de testnaden afgekoeld zijn onder 35 - 40°C voert men een pelproef uit. Hierbij moet het Thermobondmateriaal op beide zijden zichtbaar zijn.

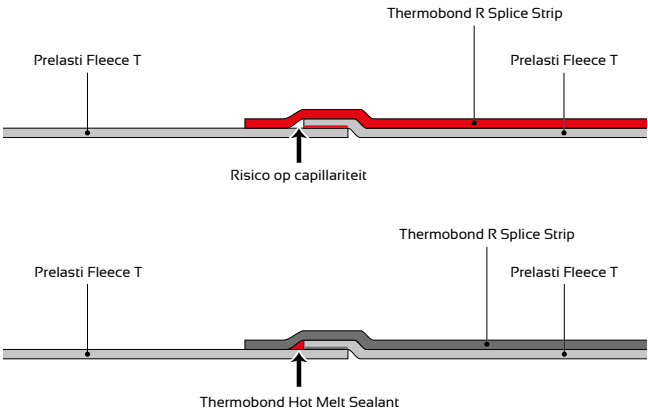
Indien de naad hieraan niet voldoet dan moet de apparatuur gecontroleerd of anders ingesteld worden. Er mogen geen naden gemaakt worden totdat een goed proefstuk voorhanden is.

### Risico Op Capillariteit

Ter hoogte van alle T-naden moet het hoogteverschil afgevlakt worden met Thermobond Hot Melt Sealant. Deze wordt aangebracht met behulp van een warme luchtapparaat en een siliconenroller. Deze Thermobond Hot Melt Sealant moet minimaal 10 mm onder de naad uitvloeien. Bij het lassen van de bovenste lasstrook wordt deze onmiddellijk aangedrukt met een aandrukrolletje.

- i** Nota: verbrand de Thermobond Hot Melt Sealant niet (bubbeltjes zullen zichtbaar worden).

Figuur 6



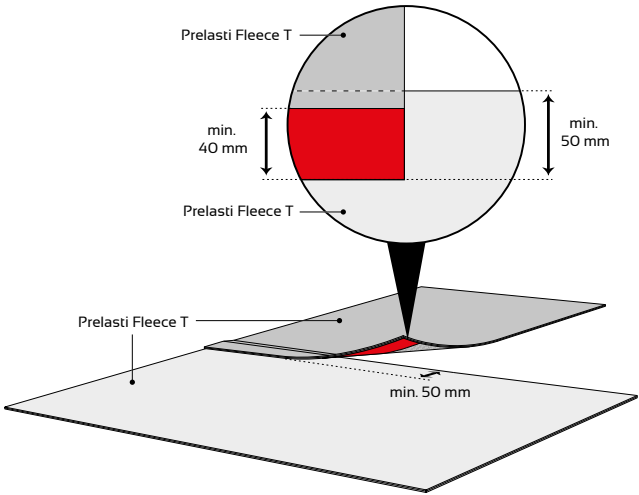
- i** **Opmerking:** Onregelmatigheden tijdens het lassen, vb. plooiën, plooiën in de naadoverlap, te smalle overlap,... moeten onmiddellijk hersteld worden met een Thermobond R Splice Strip. Zie 5.1.6

### 5.1.2. Thermobond Naaddetails Bij Gekleefde En Belaste Daken

De minimale naadoverlap bedraagt 50 mm. De breedte van de lasnaad bedraagt 40 mm.

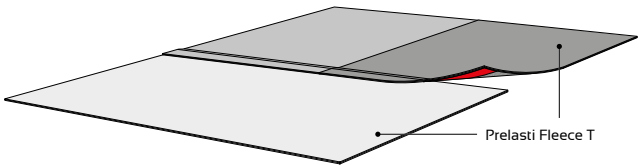
Plaats de eerste Prelasti Fleece dakrol. Rol de tweede Prelasti Fleece T membraan uit met een minimale overlap van 50 mm. Las de Thermobond naad (T-edge).

Figuur 7



In het geval van het einde van een rol snijdt men de kopse zijde van het membraan recht, rol een nieuw membraan uit en plaats het met de kopse zijdes tegen elkaar. Aligneer het membraan en las de T-edge.

Figuur 8



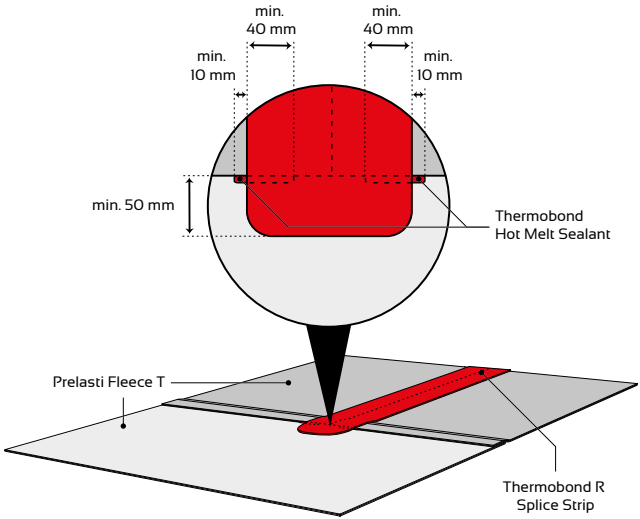
De dwarsnaden worden uitgevoerd met een Thermobond R Splice Strip van 150 mm breed. Positioneer de Thermobond R Splice Strip zoals getoond in volgende figuren. Alle T-naden dienen opgevangen te worden door Thermobond Hot Melt Sealant ter plaatse te lassen volgens de regels der kunst. De Thermobond Hot Melt Sealant wordt aangebracht met behulp van een warme luchtapparaat en een siliconenroller. Deze moet minimaal 10 mm onder de naad uitvloeien. Bij het lassen van de bovenste lasstrook wordt deze onmiddellijk aangedrukt met een aandrukrolletje.

**i** Nota: verbrand de Thermobond Hot Melt Sealant niet (bubbeltjes zullen zichtbaar worden).

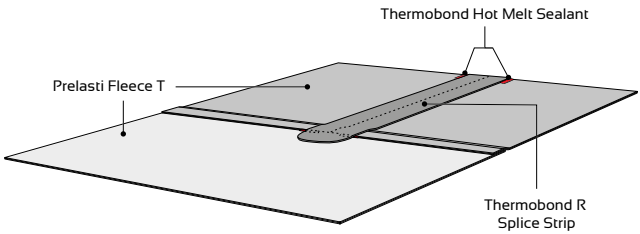


Las op dezelfde wijze de Thermobond Hot Melt Sealant langs zij de Thermobond R Splice Strip vooraleer het volgende membraan gelast wordt.

Figuur 9



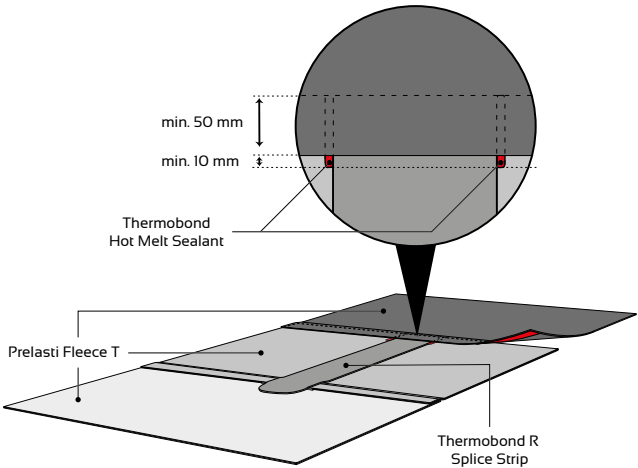
Figuur 10



Rol het volgende membraan uit met de vereiste minimale overlap van 50 mm.

Zorg ervoor dat alle T-naden correct worden opgevangen door Thermobond Hot Melt Sealant te lassen volgens de regels der kunst.

Figuur 11

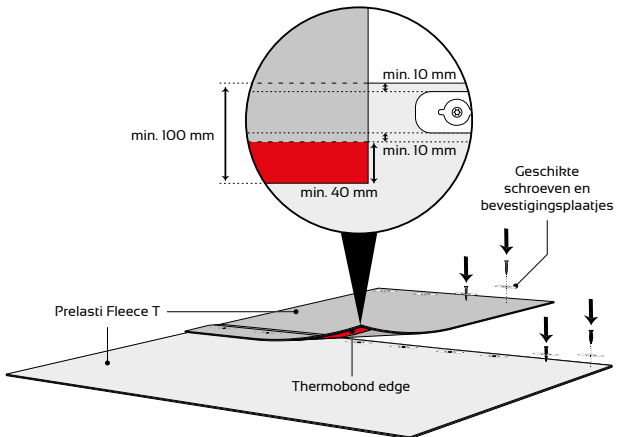


### 5.1.3. Thermobond Naaddetails Bij Mechanisch Bevestigde Daken

De minimale naadoverlap bedraagt 100 mm en is afhankelijk van de afmeting van het aandrukplaatje. De breedte van de lasnaad bedraagt 40 mm.

Plaats het eerste Prelasti Fleece membraan. Bevestig het mechanisch met geschikte schroeven en bevestigingsplaatjes. Zowel rechthoekige als ronde bevestigingsplaatjes kunnen gebruikt worden. Rol het volgende membraan uit met de correcte overlap en las de naad met warme lucht.

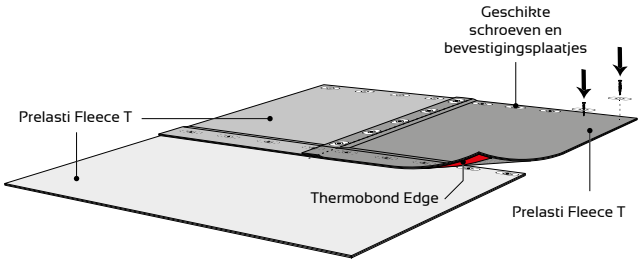
Figuur 12



Om een membraan te verlengen overlapt men beide membranen zoals getoond op volgend figuur. De breedte van de overlap hangt

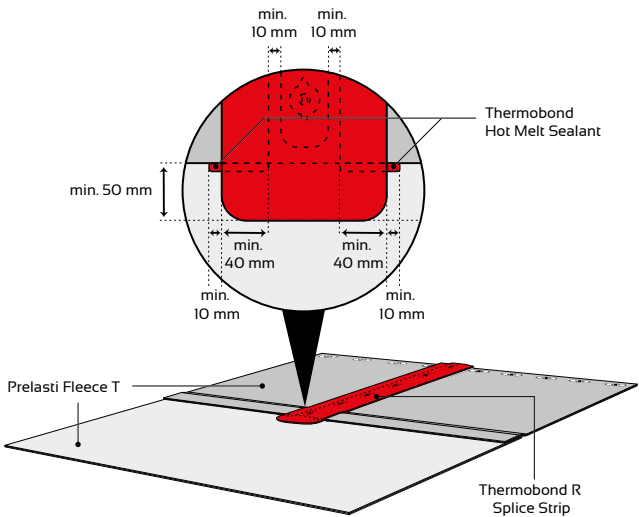
af van de afmeting van het bevestigingsplaatje. De randen van de bevestigingsplaatjes moeten minsten 10 mm verwijderd zijn van de rand van het membraan zoals getoond in het detail van vorig figuur. De onderlinge afstand tussen de bevestigers hangt af van de windlastberekening. Las de T-edge van het membraan, inclusief de overlap.

Figuur 13



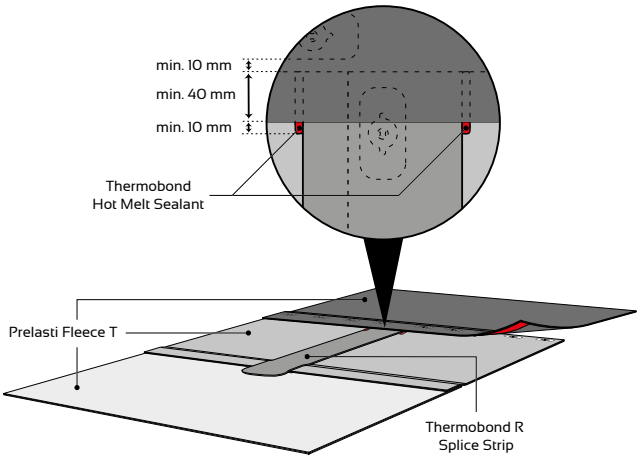
De dwarsnaden worden uitgevoerd met een Thermobond R Splice Strip. De breedte is afhankelijk van de afmeting van het bevestigingsplaatje zoals getoond in volgend figuur. Positioneer de Thermobond R Splice Strip. Vang alle T-naden op door Thermobond Hot Melt Sealant ter plaatse te lassen volgens de regels der kunst.

Figuur 14



Rol het volgende membraan uit met de vereiste minimale overlap.  
Zorg ervoor dat alle T-naden correct worden opgevangen door  
Thermobond Hot Melt Sealant te lassen volgens de regels der kunst.

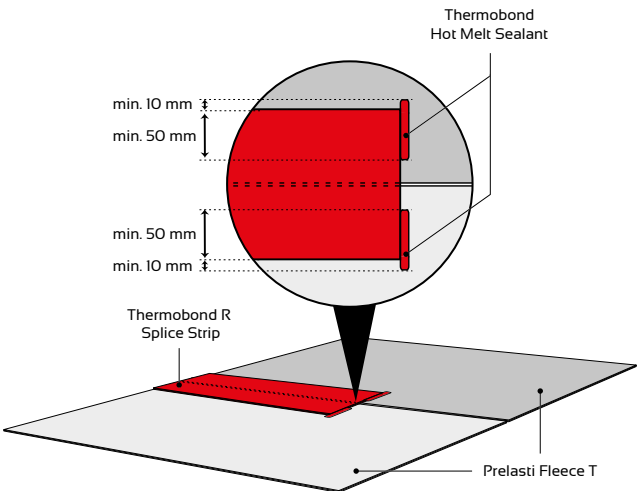
Figuur 15



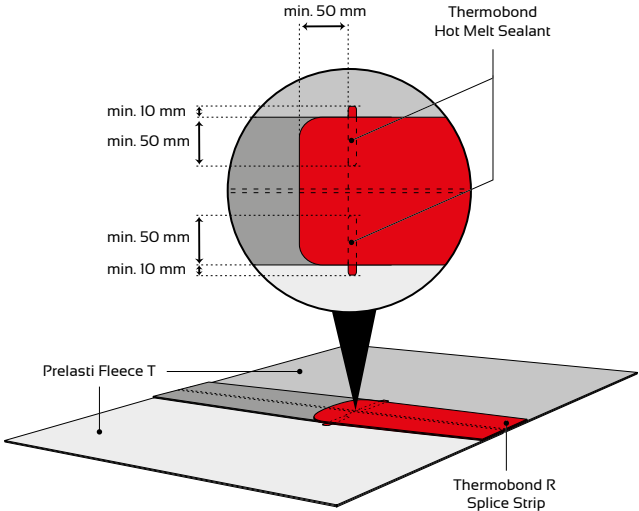
#### 5.1.4. Thermobond R Splice Strips Overlap

Indien een Thermobond R Splice Strip verlengd dient te worden, zal de overlap minimum 50 mm bedragen. Alle zichtbare hoeken dienen afgerond te worden. Las ter hoogte van de T-naden de Thermobond Hot Melt Sealant volgens de regels der kunst. Volg de instructies zoals getoond in figuur 16 en 17.

Figuur 16



Figuur 17

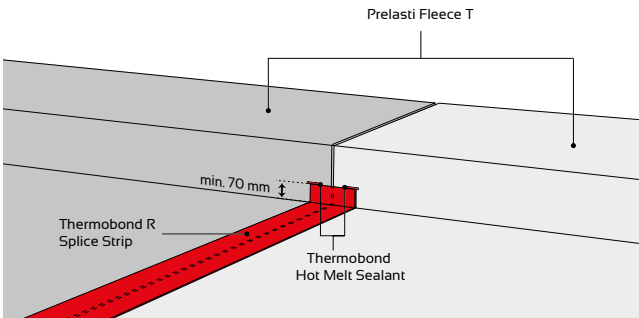


### 5.1.5. Thermobond R Splice Strip Bij Hoekveranderingen

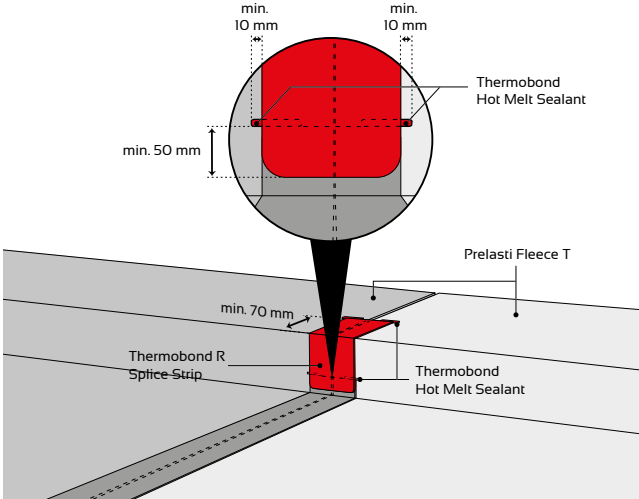
Wanneer de Thermobond R Splice Strip een hoekverandering van meer dan  $10^\circ$  ondergaat moet deze onderbroken worden. De Thermobond R Splice Strip wordt dan minimal 70 mm voorbij de hoekverandering geplaatst. De overlap tussen beide strips dient minimaal 50 mm te bedragen. Breng Thermobond Hot Melt Sealant aan om capillariteit te voorkomen zoals getoond op figuren 18, 19 en 20. Rond alle zichtbare hoeken af.

**i** Nota: Spanning in het Prelasti Fleece membraan is in geen geval toegelaten.

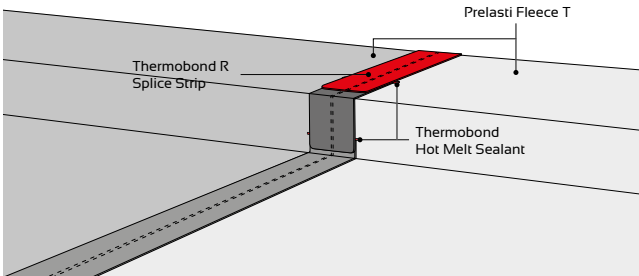
Figuur 18



Figuur 19



Figuur 20



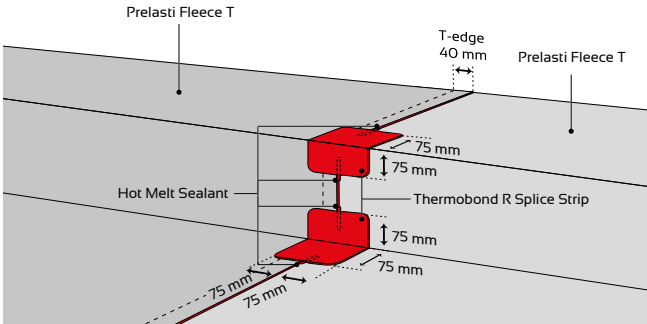
### 5.1.6. Additionele Thermobond Verstevigingspatch

In bepaalde gevallen is het toegelaten om Prelasti Fleece T van een verkleefde kimfixatie te voorzien. Wanneer een T-edge in één stuk doorheen een hoekverandering van meer dan  $10^\circ$  gaat, dient een bijkomende Thermobond R Splice Strip gelast te worden zoals hieronder wordt getoond.

Zorg voor een minimale lasbreedte van 75 mm. Er mag geen spanning voor, tijdens en na het lassen aanwezig zijn in het Prelasti Fleece T membraan of de Thermobond R Splice Strip.

Las de Thermobond Hot Melt Sealant ter hoogte van alle T-naden.

Figuur 21



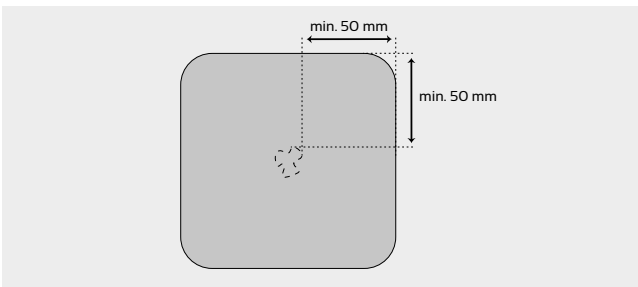
### 5.1.7. Herstellingen Met Thermobond R Splice Strip

Bepaal in eerste instantie de oorsprong van het probleem, en zoek ook de oorzaak om gelijkaardige problemen bij de herstelling te vermijden.

Meet de schade op en maak een Thermobond R Splice Strip op de gewenste maat. De minimale naadbreedte zal 50 mm bedragen. Wanneer de schade groter is als de beschikbare breedtes van Thermobond R Splice Strip, gebruik dan een stuk Prelasti Fleece membraan. Bevestig of verkleef dit volgens de richtlijnen en voer de naadverbindingen uit met Thermobond R Splice Strip en Hot Melt Sealant volgens de regels der kunst.

SealEco adviseert om ter hoogte van alle naden, de folie eerst op te ruwen met een nylon borstel (bij 2500 t/min). Reinig vervolgens met Cleaning Wash 9700 en laat drogen.

Figuur 22



## 5.2 Koudverlijming Met Seam Tape Techniek

Seam Tape wordt gebruikt voor het uitvoeren van de naadverbinding van een Prelasti Fleece E membraan. Details worden afgedicht met Flashing Tape en Cover Tape.

### 5.2.1. Toepassingsvoorschriften

Het Tape systeem kan gebruikt worden voor:

- verkleefde daksystemen
- mechanisch bevestigde daksystemen
- geballaste daken
- extensieve groendaken (mits PE-folie 0.4 mm tussenlaag)

Tape systemen worden altijd in combinatie met Single Ply Primer verwerkt. De sterkte van de naad is 100% afhankelijk van het contact tussen de primer, de EPDM en de tape. Hierdoor is het uiterst belangrijk dat het membraan zorgvuldig wordt voorbereid.

De Single Ply Primer zal enkel aangebracht worden door middel van een scrubber. Door gebruik van de scrubber zal de Single Ply Primer het onregelmatige oppervlak van het Prelasti Fleece membraan impregneren. Eens de primer handdroog is, kan de Seam Tape, Cover Tape of Flashing Tape geïnstalleerd worden op de aangebrachte primer. De volledige naadsterkte wordt bereikt na enkele dagen.

### Beperkingen

Het Tape systeem kan enkel gebruikt worden bij temperaturen tussen de +5°C en +30°C. Tijdens regen, sneeuw, mist, kans op condensatie of tijdens hevige winden is het gebruik van het Tape systeem niet toegelaten. SealEco raadt aan de Single Ply Primer tot aan gebruik te bewaren in een droge, warme (ca. 20°C) omgeving om de verwerking ten goede te doen komen. Het is immers verplicht dat de temperatuur van de Single Ply Primer minimaal 15°C bedraagt bij het aanbrengen ervan.

De EPDM membaanoverlappen moeten droog, proper, egaal en vrij van plooiën en spanning zijn. Indien nodig dient het membraan gereinigd te worden met Cleaning Wash 9700 vooraleer er wordt overgaan tot het uitvoeren van de naadverbindingen.

Breng Single Ply Primer nooit aan in direct zonlicht op warme dagen. Bescherm het geprimeerde oppervlak totdat de Seam Tape, Cover Tape of Flashing Tape wordt aangebracht.

### Scrubbing Pad

Het is belangrijk dat Single Ply Primer wordt aangebracht met een scrubber. Het oppervlak moet volledig behandeld worden om de



hechting te verzekeren. Het is van belang dat de scrubber maximaal 3 keer over hetzelfde oppervlak passeert en dat de primer zeker niet uitdroogt tijdens het scrubben. Een scrubpad kan gebruikt worden voor maximaal 1 volledige rollengte.

**i** Nota: hergebruik van een uitgedroogde scrub pad is niet toegelaten.

### **Single Ply Primer**

Roer de Single Ply Primer voor gebruik mechanisch op met behulp van een mixstaaf. Het uitzicht van de Single Ply Primer zal veranderen en een melkachtige tot appelmoesachtige consistentie krijgen.

Hevel een gedeelte van de primer over in een klein bakje zodat de scrubpad gemakkelijk voldoende primer kan opnemen. Sluit de pot hierna onmiddellijk terug af.

Het overgehevelde deel moet binnen 20 minuten verwerkt worden.

Het is dus van belang niet te veel primer in één keer over te hevelen.

Single Ply Primer mag in geen geval verdund worden. Indien men een nieuwe hoeveelheid primer wenst over te hevelen is het opnieuw mechanisch oproeren van de primer noodzakelijk.

**i** Nota: houd de Single Ply Primer uit direct zonlicht!

Rek de naad niet uit en zorg ervoor dat de naad egaal is en vrij van plooiën. Breng de Single Ply Primer met zorg aan met behulp van een scrubpad (geen borstel!) op de volledige naadzone. Breng de primer altijd 5 mm tot 10 mm buiten de zone van de Seam Tape, Cover Tape, Flashing Tape aan zodat men een volvlakkige hechting kan bekomen. Laat de aangebrachte primer handdroog worden.

Men kan dit controleren door met de duim druk op de primer uit te oefenen en te draaien. De aangebrachte primer mag niet bewegen. Bedek de Single Ply Primer ten laatste na 20 minuten (20°C - RV 50%) met de correcte tape.

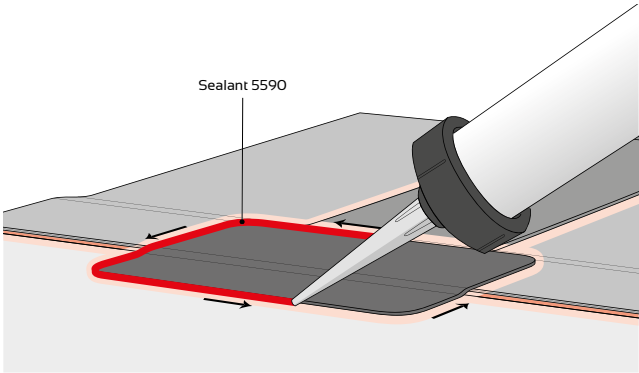
De naad zal zijn volledige sterkte na 48 uur verkrijgen eens het oppervlak volledig gedroogd is.

Indien er na aanbrengen van de Single Ply Primer neerslag of condensatie voorkomt, dient het volledige oppervlak gedroogd te worden en weerom te worden voorzien van Single Ply Primer.

### **Capillariteitsrisico**

Alle gesneden randen en Flashing Tape details dienen te worden gezekerd door middel van het aanbrengen van Sealant 5590. Breng de sealant door middel van een kitpistool aan zoals getoond in onderstaande tekening. Strijk de aangebrachte sealant onmiddellijk na het aanbrengen ervan vlak door middel van een spatel, gebruik in geen geval zeep!

Figuur 23



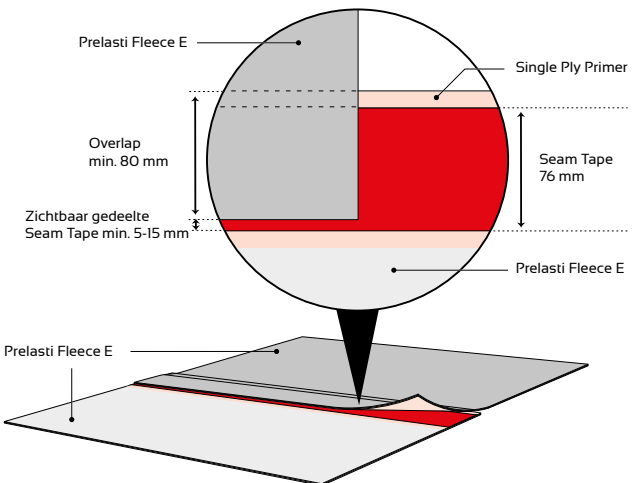
**Opmerking:** Onvolkomenheden tijdens het uitvoeren van de naden, zoals plooiën, te smalle overlappen, spanning, etc moeten onmiddellijk hersteld worden door middel van een Flashing Tape. Zie 5.1.6.

### 5.2.2. Seam Tape Details Voor Gekleefde En Geballaste Toepassingen

Seam Tape wordt gebruikt voor het verbinden van 2 rollen Prelasti Fleece E.

Plaats de Prelasti Fleece E rollen met een overlap van 80 mm. Het is van belang dat de Seam Tape 5 tot 15 mm zichtbaar onder de overlap uitkomt. De effectieve minimale naadbreedte zal 60 mm bedragen. Single Ply Primer zal te allen tijde over het gehele naadoppervlak aangebracht worden.

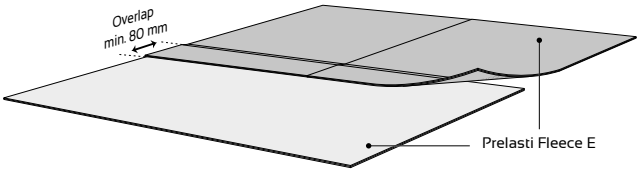
Figuur 24



Rol de eerste Prelasti Fleece E baan uit, positioneer de tweede baan met een minimale naadoverlap van 80 mm.

Het einde van een rol wordt aan een nieuwe rol verbonden door deze zonder overlap perfect in het verlengde te plaatsen. Maak vervolgens de naadoverlap met Seam Tape, waarna men vervolgt door de kopse naad te dichtten met Cover Tape. Werk de T-naden ten slotte af met Flashing Tape en Sealant 5590.

Figuur 25

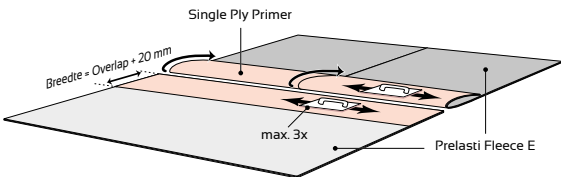


Plooi de overlap (E-edge) terug en houd deze in positie.

Breng Single Ply Primer aan zoals voorgeschreven en dit op beide te verbinden oppervlakken.

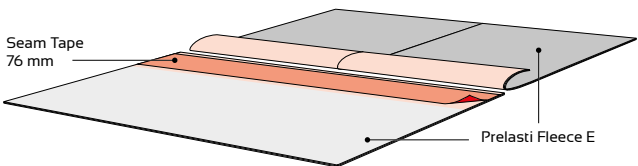
Wacht totdat de primer handdroog is geworden. Men kan dit controleren door met de duim druk op de primer uit te oefenen en te draaien. De aangebrachte primer mag niet bewegen.

Figuur 26



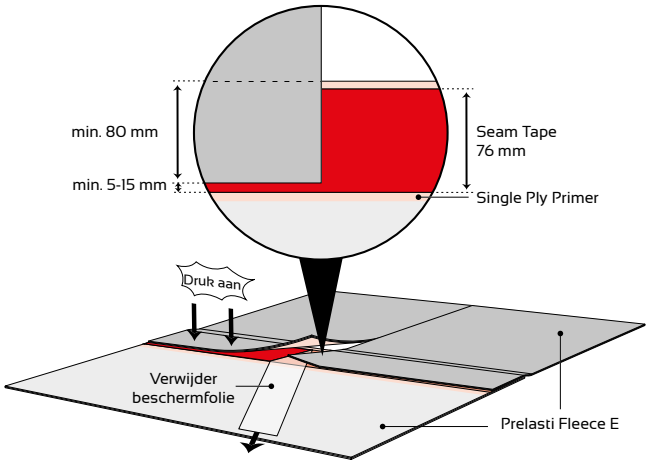
Verkleef de Seam Tape met de beschermfolie naar boven gericht. Zorg ervoor dat er voldaan wordt aan de minimale vereisten betreffende de naadverbinding (zie figuur 24). Ontrol de Seam Tape over de volledige lengte. Rol de tape in dwarsrichting aan zonder lucht in te sluiten.

Figuur 27

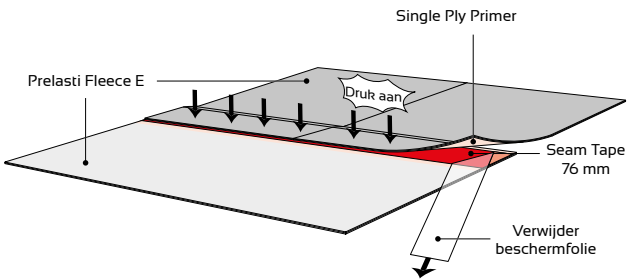


Sluit de overlap en verwijder de beschermfolie door deze onder 45° onderuit de overlap te trekken. Zorg ervoor dat men de beschermfolie zo dicht mogelijk bij het dakoppervlak houdt terwijl men deze verwijdert. Om plooien te vermijden drukt men de overlap puntsgewijs met de hand aan tijdens het verwijderen van de beschermfolie. Zorg ervoor dat men geen lucht insluit tijdens deze handeling.

Figuur 28

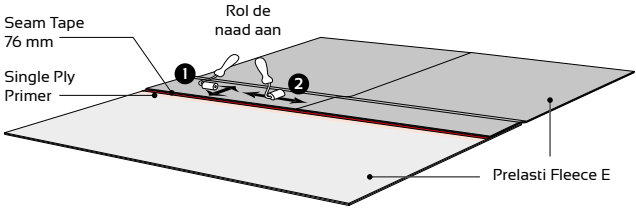


Figuur 29



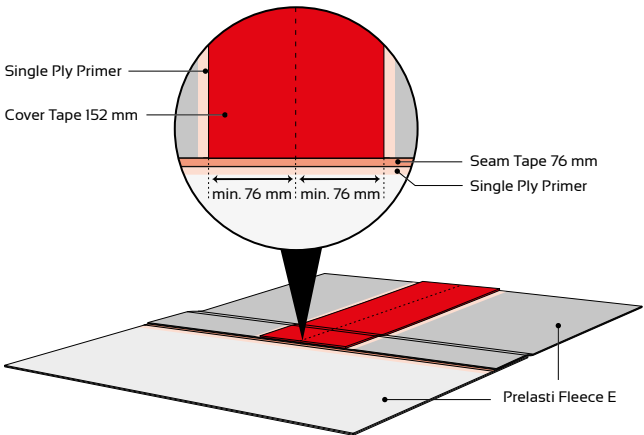
Rol vervolgens de naad aan met een 40 mm brede siliconen aandrukrol. Rol de naad eerst in de dwarsrichting aan gevolgd door in de lengterichting. 5 tot 15 mm Seam Tape dient te allen tijde zichtbaar te blijven. Indien dit niet het geval is, dient een Flashing Tape op deze plaats te worden aangebracht als herstelling.

Figuur 30



De dwarsnaad wordt afgedicht met een Cover Tape van minimaal 152 mm. Centreer deze over de naad zodat aan iedere zijde een naad van 76 mm gemaakt wordt. Markeer de overlap en breng Single Ply Primer aan. Na het uitdampen wordt de Cover Tape aangebracht op de juiste positie. Verwijder de beschermfolie in de lengte richting, en punt vast met de hand. Vermijd luchtinsluiting. Rol nu stevig aan met een 40 mm brede siliconen aandrukrol.

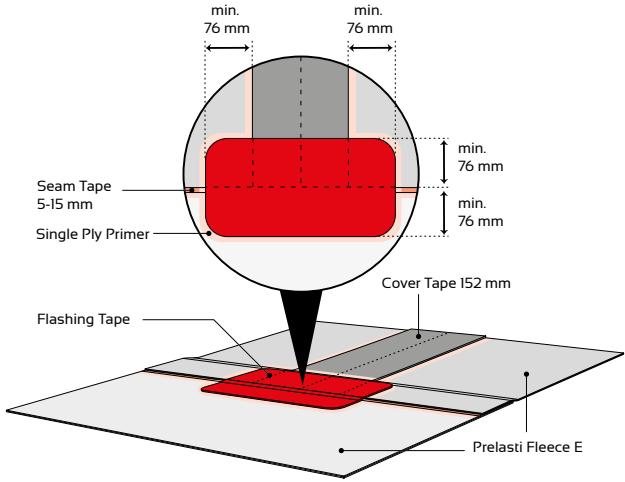
Figuur 31



Om capillariteit te vermijden worden alle T naden afgezekerd met een stuk Flashing Tape. Bereid een stuk voor en plaats het zoals getoond op onderstaande tekening. Markeer de dakbedekking 10 tot 15 mm vanaf de rand van het stuk. Breng Single Ply Primer aan op het gemarkeerde deel, laat dit handdroog worden en plaats de Flashing Tape. Rol het stuk stevig aan met een 40 mm brede siliconen aandrukrol. T-naden worden extra aangerold met een smalle koperen aandrukrol.

Kit alle randen van de Flashing Tape af met Sealant 5590.

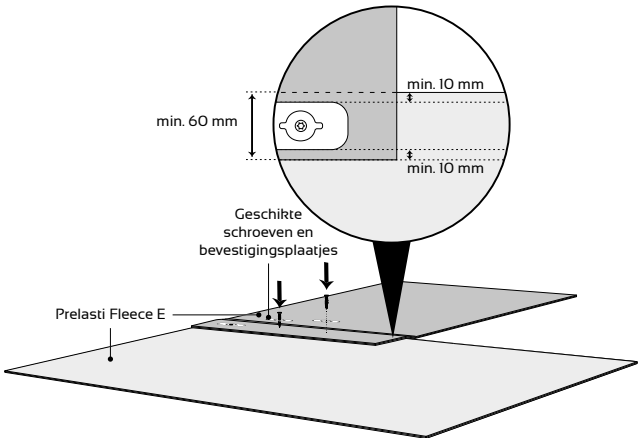
Figuur 32



### 5.2.3. Seam Tape Details Voor Mechanisch Bevestigde Toepassingen

Voor de mechanische bevestiging van Prelasti Fleece E zal Cover Tape gebruikt worden. Rol de banen uit met een overlap zoals hieronder weergegeven. De overlap is afhankelijk van het gebruikte bevestigingsplaatje. De afdichting wordt verzekerd met een Cover Tape van minimaal 229 mm, zodat aan weerszijden van het plaatje een minimale naadbreedte van 76 mm verzekerd is.

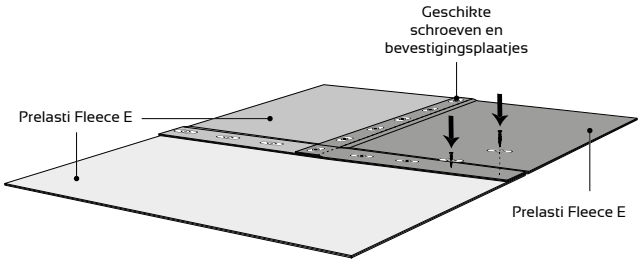
Figuur 33



Het einde van een rol wordt aan een nieuwe rol verbonden door deze te overlappen. De breedte van de overlap is afhankelijk

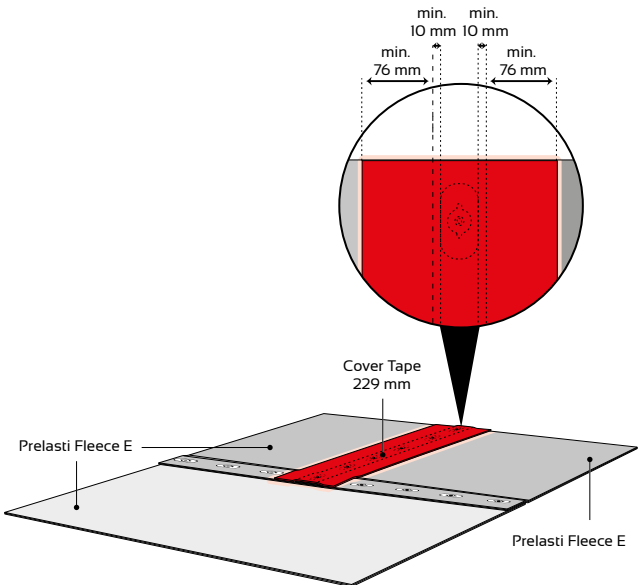
van de breedte van het bevestigingsplaatje. De breedte van een bevestigingsplaatje is minstens 40 mm. Zorg ervoor dat er aan weerszijden van het plaatje minstens 10 mm Prelasti Fleece aanwezig is, zoals getoond in voorgaande tekening. Breng op 90 mm van de plaatjes markeringen aan op de Prelasti Fleece dakbanen om de positie van de Cover Tape te markeren.

Figuur 34



Breng Single Ply Primer aan op de gemarkeerde zone en laat deze uitdampen. Eens handdroog de Cover Tape centraal positioneren, de beschermfolie in de lengte richting verwijderen terwijl men de Cover Tape puntsgewijs met de hand aandrukt. Houd de Cover Tape laag en vermijd luchtinsluiting. Rol nu stevig aan in de breedterichting met een siliconen aandrukrol van 40 mm. .

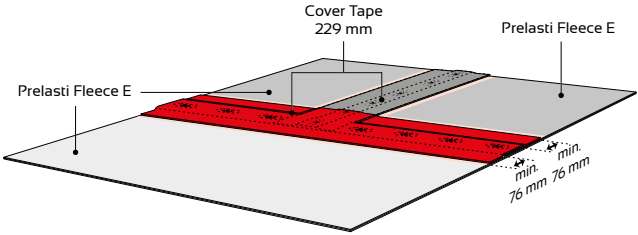
Figuur 35



Breng nu op 90 mm van de plaatjes, welke geplaatst zijn in de lengterichting, markering aan.

Breng Single Ply Primer aan op de gehele gemarkeerde zone en laat deze handdroog worden. Positioneer de Cover Tape zoals getoond op onderstaande tekening. Verwijder de beschermfolie en rol de Cover Tape aan met een siliconen aandrukrol van 40 mm. Rol eerst in de dwarsrichting gevolgd door in de lengterichting aan te rollen.

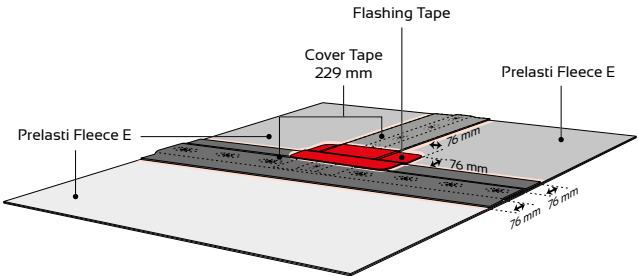
Figuur 36



Om capillariteit te vermijden worden alle T naden gedicht met Flashing Tape. Bereid een vormstuk voor en plaats het zoals getoond op onderstaande tekening. Breng markeringen aan op de dakbedekking op 10 tot 15 mm vanaf de rand van het stuk. Breng Single Ply Primer aan op het gemarkeerde deel, laat dit handdroog worden en plaats de Flashing Tape. Rol de Flashing Tape stevig aan met een 40 mm brede siliconen aandrukrol. T-naden worden extra aangerold met een smalle koperen aandrukrol.

Kit alle randen van de Flashing Tape af met Sealant 5590.

Figuur 37

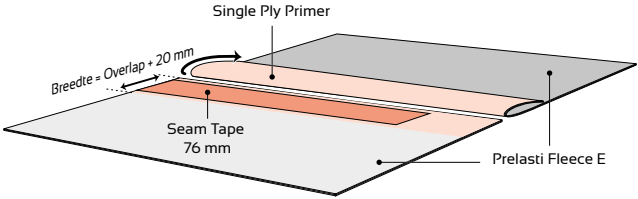




### 5.2.4. Seam Tape Detail – Einde Van Een Seam Tape

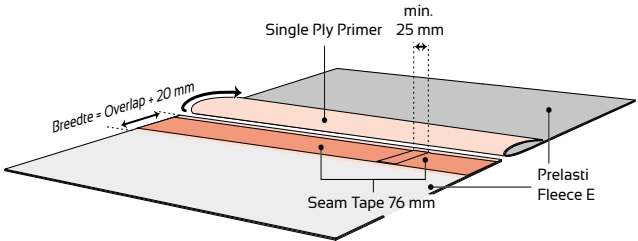
Om een Seam Tape te verlengen wordt volgende techniek toegepast: Breng Single Ply Primer op beide membranen aan over de volledige lengte van de naad. Laat de primer uitdampen. Eens handdroog de Seam Tape op de onderste dakbaan verkleven. Verwijder de beschermfolie nog niet!

Figuur 38



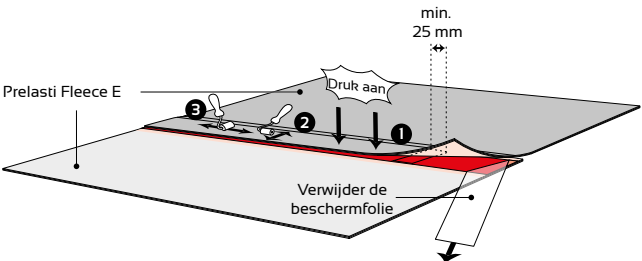
Rol de aansluitende Seam Tape uit met een minimale overlap van 25 mm. De overlap niet van Single Ply Primer voorzien! Verwijder nu de beschermfolie daar waar de tapes overlappen.

Figuur 39



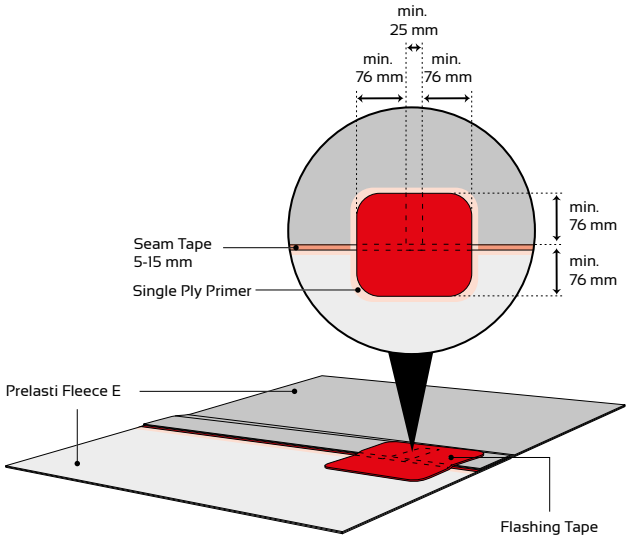
Sluit de overlap en verwijder de beschermfolie door deze onder 45° onderuit de overlap te trekken. Houd de beschermfolie zo dicht mogelijk bij het dakoppervlak terwijl men deze verwijdert. Om plooiën en luchtinsluiting te vermijden drukt men de overlap puntsgewijs met de hand aan tijdens het verwijderen van de beschermfolie.

Figuur 40



Dicht alle T naden met Flashing Tape. Bereid een vormstuk voor en plaats het zoals getoond op onderstaande tekening. Breng markeringen aan op de dakbedekking op 10 tot 15 mm vanaf de rand van het stuk. Breng Single Ply Primer aan op het gemarkeerde deel, laat dit handdroog worden en plaats de Flashing Tape. Rol de Flashing Tape stevig aan met een 40 mm brede siliconen aandrukrol. T-naden worden extra aangerold met een smalle koperen aandrukrol. Kit alle randen van de Flashing Tape af met Sealant 5590.

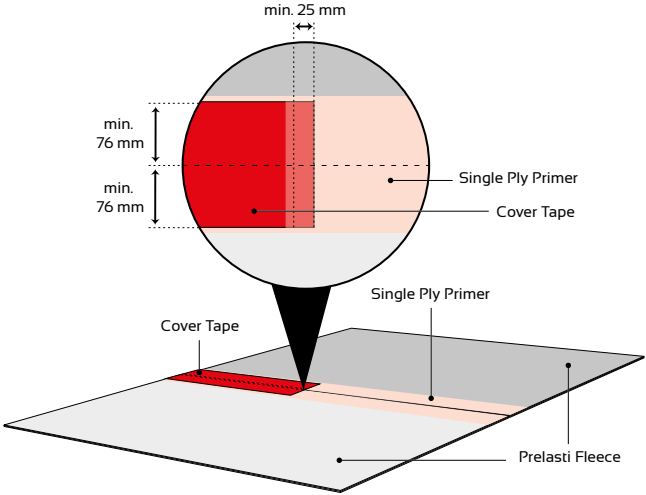
Figuur 41



### 5.2.5. Cover Tape Detail – Einde Van Een Cover Tape

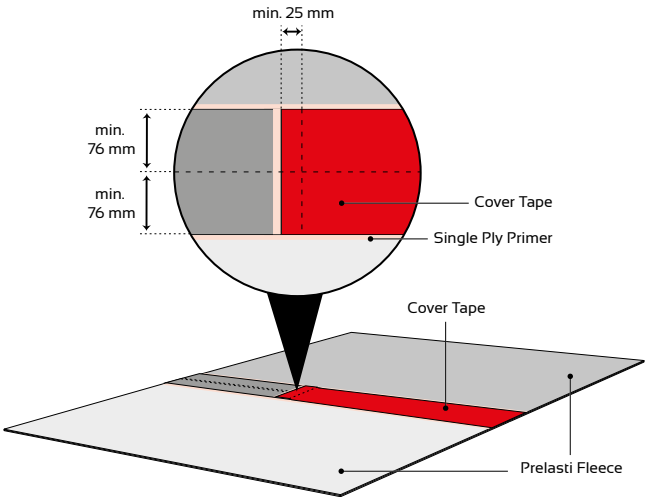
Om een Cover Tape te verlengen wordt volgende techniek toegepast: Breng Single Ply Primer aan over de volledige lengte van de naad. Laat de primer uitdampen. Eens handdroog de Cover Tape verkleven. Breng Single Ply Primer aan op de uit te voeren overlap.

Figuur 42



Rol de aansluitende Cover Tape uit met een overlap van min. 25 mm.

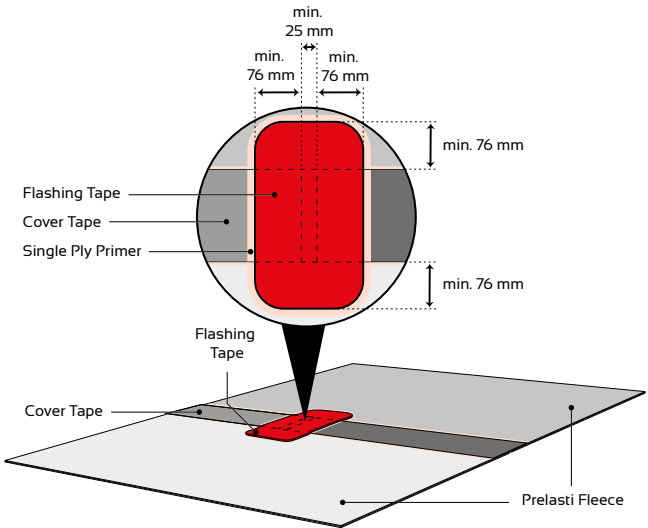
Figuur 43



Dicht alle T naden met Flashing Tape. Bereid een vormstuk voor en plaats het zoals getoond op onderstaande tekening. Breng

markeringen aan op de dakbedekking op 10 tot 15 mm vanaf de rand van het stuk. Breng Single Ply Primer aan op het gemarkeerde deel, laat dit handdroog worden en plaats de Flashing Tape. Rol de Flashing Tape stevig aan met een 40 mm brede siliconen aandrukrol. T-naden worden extra aangerold met een smalle koperen aandrukrol. Kit alle randen van de Flashing Tape af met Sealant 5590.

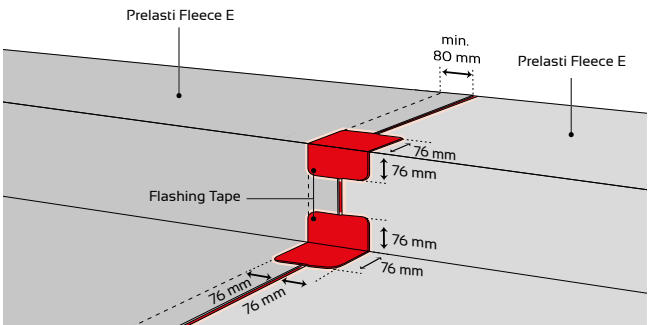
Figuur 44



### 5.2.6. Bijkomende Flashing Tape Bij Hoekverandering

Wanneer een Seam Tape of Cover Tape in één stuk doorheen een hoekverandering van meer dan 10° gaat dient een bijkomende Flashing Tape geïnstalleerd te worden zoals hieronder wordt getoond. Volg alle richtlijnen en kit de Flashing Tape af met Sealant 5590.

Figuur 45



### 5.2.7. Herstellingen

Bepaal in eerste instantie de oorsprong van het probleem, en zoek ook de oorzaak om gelijkaardige problemen bij de herstelling te vermijden

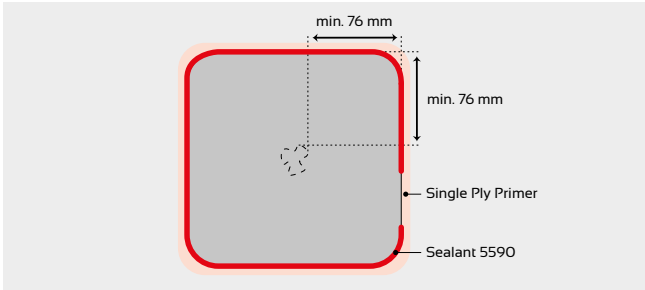
Meet de schade op en snij een Flashing Tape vormstuk af op de gewenste maat. De minimale naadbreedte zal 76 mm bedragen.

Wanneer de schade groter is als de beschikbare breedtes van Flashing Tape, gebruik dan een stuk Prelasti Fleece membraan.

Bevestig of verkleef dit volgens de richtlijnen en voer de naadverbindingen uit met een Cover Tape en Flashing Tape voor de T-naden.

SealEco adviseert om ter hoogte van alle naden, de folie eerst op te ruwen met een nylon borstel (bij 2500 t/min). Reinig vervolgens met Cleaning Wash 9700 en laat drogen.

Figuur 46



# 6 Horizontale Plaatsing Van Prelasti Fleece

## 6.1 Prelasti Fleece Verkleefd

### Ondergrond

Prelasti Fleece kan op vrijwel alle standaard bouwondergronden verkleefd worden: beton, hout, steen, bitumen en isolatie. Zorg ervoor dat de lijm compatibel is met de ondergrond. Controleer dus altijd de technische specificaties van de isolatieplaten.

SealEco raadt enkel het gebruik van gecacheerde isolatieplaten aan. Tal van facers zijn beschikbaar: minerale, polyester, complexe meerlaagse of bitumineuze facers. We raden alsook sterk aan geen aluminium gecacheerde isolatieplaten te gebruiken wanneer er geen volledige windkisttest en verouderingstest is uitgevoerd. Voor verkleving op EPS, MW en aluminium gecacheerde isolatieplaten neemt u best contact op met onze technische dienst.

Naast de algemene richtlijnen voor ondergronden moeten deze voor verkleefde toepassingen absoluut proper, droog (tenzij anders gespecificeerd) en vrij zijn van oliën en vetten zijn. Vergeet niet dat bij hellingen boven de 10° de folie bovenaan steeds mechanisch bevestigd moet worden met goedgekeurde bevestigings. De maximale tussenafstand bedraagt 200 mm.

Vat de plaatsing van de eerste rol Prelasti Fleece aan op het laagste punt, aan de dakrand of in de goot. Plaats de volgende banen afwaterend, met een overlap zoals gespecificeerd in voorgaande hoofdstukken. Rol de baan ineens af in de juiste positie, daar de vliescachering het verschuiven van het membraan bemoeilijkt.

Prelasti Fleece is voorzien van markeringen om de folie onmiddellijk af te rollen in de juiste positie. Bij het ontbreken van deze lijnen is het aanbrengen van tijdelijke markeringen gewenst

### Klimatologische Vereisten

De minimale temperatuur voor het verkleven van Prelasti Fleece is +5°C. SealEco beveelt aan om de lijmen op te warmen tot kamertemperatuur wanneer verkleefd dient te worden bij temperaturen tussen +5°C en +15°C. Sommige lijmen kunnen opgewarmd worden tot +50°C. Contacteer onze technische dienst voor meer informatie.

Het is niet toegelaten Prelasti Fleece te verkleven bij eender welke vorm van neerslag.

## Windlasten

De maximaal toegestane windlast wordt medebepaald door de dakopbouw. Belangrijk is dat, in het geval van renovatie, er kleeftesten op bestaande ondergronden uitgevoerd worden. Noteer deze resultaten in het as-built document. Meer informatie met betrekking tot windlasten kan u opvragen bij onze technische dienst. Windlastberekeningen zijn de verantwoordelijkheid van de architect of de bouwkundig ingenieur. De dakdekker zal instaan voor de juiste keuze van het daksysteem. Op basis van de windberekening en de dakopbouw zal men bepalen hoe de perimeter bevestiging, kimfixatie uitgevoerd wordt. We verwijzen hiervoor naar hoofdstuk 7.

**i** Nota: Wanneer de reële windlast de maximale windlast van een verkleefd systeem overschrijdt, dan kan men bijkomend ballast aanbrengen, die de volledige windlast kan weerstaan. De stabiliteitsingenieur dient uiteraard de bijkomende last te berekenen en toe te staan.

## Lijmtypes

Prelasti Fleece kan verkleefd worden met verschillende lijmen. De beschikbaarheid is afhankelijk van het land.

- Verkleving met Polyurethane Adhesive PUR 3200
- Verkleving met Ecobond
- Verkleving met Spraybond E245
- Verkleving met Spray Contact Adhesive P125

### 6.1.1. Prelasti Fleece Verkleefd Met Polyurethane Adhesive PUR 3200

Volg de algemene instructies voor het gebruik van polyurethaan lijm PUR 3200. Raadpleeg MSDS voor gebruik.

## Verwerkingsvoorschriften

PUR 3200 wordt aangebracht in rillen. Maak gaten in de bodem van de lijmpot met een diameter van 6 mm en tussenafstand van 50 mm. De minimale verwerkingstemperatuur bedraagt +5°C. Bij temperaturen tussen +5°C en 15°C adviseert SealEco om de lijm op te warmen tot maximaal 50°C om de efficiëntie bij het aanbrengen te verhogen. Vermijd lijm op de naadoverlap. Gebeurt het toch, reinig dan onmiddellijk met Cleaning Wash 9700.

Het verbruik bedraagt ongeveer 350 g/m<sup>2</sup>. Breng niet meer lijm aan dan wat je op 20 minuten (bij 20°C) kan bedekken met Prelasti Fleece. Wanneer de ondergrond en de lucht zeer droog zijn, adviseren wij de ondergrond te bevochtigen met een vochtige doek. Wacht na het aanbrengen van de lijm 5 à 10 minuten alvorens de Prelasti Fleece in de lijm te rollen. De lijm zal dan wat witter geworden

zijn. Rol vervolgens de Prelasti Fleece in de lijm en wrijf zachtjes aan met een borstel of een aandrukrol, doe dit in de breedte van de baan. Herhaal dit na 30 minuten en breng zeker geen spanning aan in de folie.

De uithardingstijd van deze lijm is afhankelijk van de ondergrond en de weersomstandigheden en kan variëren van 1 uur tot 2 dagen.

- i** Opmerking: indien een volle verkleving vereist is, dan zal de lijm uitgekamd worden met een lijmkam met 1 mm vertanding. De verwerking is verder identiek.
- i** Bij het aanbrengen van overmatige hoeveelheden zal blaasvorming optreden.

### **Maximale Windlasten Prelasti Fleece Verkleefd met PUR 3200**

Contacteer onze technische diensten voor meer informatie over de maximaal toegestane windlast op diverse dakopbouwen.

### **Toegestane Ondergronden**

PUR 3200 hecht goed op beton, hout, en verouderde bitumen. Verkleving op bitumen met een laag smeltpunt, met leischilfers, bezand of getalkt zijn af te raden.

### **Verkleving Op Isolatie**

Controleer altijd de instructies van de fabrikant van de isolatie om te bepalen of verkleving al dan niet is toegestaan. Voor verklevingen op naakte EPS en MW raadpleeg onze technische diensten.

- i** Nota: Bij verkleving van Prelasti Fleece op dakhellingen >10° dient een bijkomende mechanische bevestiging aangebracht te worden aan de bovenzijde van de folie. Deze bevestiging wordt voorzien met goedgekeurde plaatjes en schroeven met een maximale tussenafstand van 200 mm.

### **6.1.2. Verkleefd Met Ecobond V / Ecobond H**

Volg de algemene instructies voor het gebruik van MS polymeerlijm Ecobond. Raadpleeg de MSDS voor gebruik.

### **Verwerkingsvoorschriften**

Ecobond wordt aangebracht in rillen met behulp van een kitpistool of een Ecobondgun. De lijm wordt aangebracht in rillen van 10 x 5 mm met een tussenafstand van 120 mm. Deze tussenafstand bevordert het uitharden van de lijm. De minimale verwerkingstemperatuur bedraagt +5°C. Bij temperaturen tussen +5°C en 15°C adviseert SealEco om de lijm op te warmen tot maximaal 30°C om de efficiëntie bij het aanbrengen te verhogen. Vermijd lijm op de



naadoverlap. Mocht dit toch gebeuren, reinig dan onmiddellijk met Cleaning Wash 9700. Het verbruik bedraagt ongeveer 650 g/m<sup>2</sup>. De maximale open tijd bedraagt 10 minuten bij 20°C. Wanneer de ondergrond en de lucht zeer droog zijn, adviseren wij de ondergrond te bevochtigen met een vochtige doek.

Het Prelasti Fleece membraan zal onmiddellijk na het aanbrengen in de lijm gerold worden. Druk het membraan aan in de breedte van de baan met een borstel of een aandrukrol. Breng zeker geen spanning aan in de folie. De lijmrollen zullen nu een breedte hebben van minimaal 25mm.

De uithardingstijd van deze lijm is afhankelijk van de ondergrond en de weersomstandigheden en zal 1 tot 15 dagen in beslag nemen. Neem de nodige voorzorgsmaatregelen bij risico op hoge windlasten binnen de 72 uur na verwerking.

**i** Opmerking: indien een volle verkleving vereist is, dan zal de lijm uitgekamd worden met een lijmkam met 1 cm vertanding. Bij volle verkleving is het verbruik 1100 g/m<sup>2</sup>. De verwerking is verder identiek. Het aanbrengen van een volle verkleving zal de uithardingstijd vergroten.

### **Maximale Windlasten Prelasti Fleece Verkleefd Met Ecobond**

Contacteer onze technische diensten voor meer informatie over de maximaal toegestane windlast op diverse dakopbouwen.

### **Toegestane Ondergronden**

Ecobond hecht goed op beton, hout, steen, verouderde bitumen en metalen. Verkleving op bitumen met een laag smeltpunt, met leischilfers, bezand of getalkt zijn af te raden.

### **Verkleving Op Isolatie**

Controleer altijd de instructies van de fabrikant van de isolatie om te bepalen of verkleving al dan niet is toegestaan. Voor verklevingen op naakte EPS en MW raadpleeg onze technische diensten.

**i** Nota: Bij verkleving van Prelasti Fleece op dakhellingen >10° dient een bijkomende mechanische bevestiging aangebracht te worden aan de bovenzijde van de folie. Deze bevestiging wordt voorzien met goedgekeurde plaatjes en schroeven met een maximale tussenafstand van 200 mm.

### **6.1.3. Verkleefd Met Spray Contact Adhesive P125**

Volg de algemene instructies voor het gebruik van de verspuitbare contactlijm P125. Raadpleeg de MSDS voor gebruik.

Voor het gebruik van deze lijm dient u bij voorkeur te beschikken over een compressor met een debiet van 450 l/min bij 8 bar.

## **Verwerkingsvoorschriften**

Spray Contact Adhesive P125 wordt gebruikt voor de verkleving van Prelasti Fleece op diverse ondergronden. De lijm wordt aangebracht met een spuitpistool vanuit een drukvat. Een compressor is nodig. P125 zal altijd verwerkt worden in volle verkleving.

De minimale verwerkingstemperatuur bedraagt +5°C. Bij temperaturen tussen +5°C en 15°C adviseert SealEco om de lijm op te warmen tot maximaal 30°C om de efficiëntie bij het aanbrengen te verhogen. Vermijd lijm op de naadoverlap. Gebeurt dit toch, reinig dan onmiddellijk met Cleaning Wash 9700.

Houd bij het aanbrengen een afstand van 10 - 25 cm tussen het pistool en de ondergrond. De lijm wordt gelijkmatig voorzien op de ondergrond en de vliescachering van het Prelasti Fleece membraan. Laat de lijm uitdampen na aanbrengen, de droogtijd bedraagt 2 - 5 minuten. De maximum open tijd bedraagt 30 minuten bij 20°C en 50%RV. Rol de Prelasti Fleece in de lijm en druk stevig aan met een grote aandrukrol. Het verbruik bedraagt 450 g/m<sup>2</sup>. Een overmatige hoeveelheid lijm, onvoldoende uitdampen, vochtige ondergronden, stof, vervuilde ondergronden, etc., zullen resulteren in blaasvorming en dus in een onvolledige hechting. SealEco adviseert het volgen van een opleiding vóór het gebruik van deze lijmen. Zowel het gebruik als het onderhoud van de toestellen wordt aangeleerd tijdens deze opleiding.

De uithardingstijd van deze lijm kan variëren van 1 uur tot 2 dagen, afhankelijk van de temperatuur en vochtigheid.

## **Maximale Windlasten Prelasti Fleece Verkleefd Met P125**

Contacteer onze technische diensten voor meer informatie over de maximaal toegestane windlast op diverse dakopbouwen.

## **Toegestane Ondergronden**

P125 hecht goed op beton, hout, steen, metalen en isolatieplaten. De ondergrond moet droog, stofvrij en vrij zijn van olie of vetten. Deze lijm mag niet gebruikt worden op bitumen.

Poreuze ondergronden zoals beton, cellenbeton,... moeten voorzien worden van een primer. In dit geval zal de ondergrond voorheen bijkomend ingespoten worden met een laag P125 à rato de 200 g/m<sup>2</sup>.

## **Verkleving Op Isolatie**

Controleer altijd de instructies van de fabrikant van de isolatie om te bepalen of verkleving al dan niet is toegestaan. Verklevingen op naakte EPS en MW zijn niet toegestaan.

- i** Nota: Bij verkleaving van Prelasti Fleece op dakhellingen >10° dient een bijkomende mechanische bevestiging aangebracht te worden aan de bovenzijde van de folie. Deze bevestiging wordt voorzien met goedgekeurde plaatjes en schroeven met een maximale tussenafstand van 200 mm.
- i** Nota: P125 is licht ontvlambaar. Raadpleeg de MSDS voor transport, opslag of gebruik.

#### **6.1.4. Verkleefd Met Spraybond E245**

Volg de algemene instructies voor het gebruik van Spraybond E245. Raadpleeg MSDS voor gebruik.

#### **Verwerkingsvoorschriften**

Spraybond E245 wordt gebruikt voor de verkleaving van Prelasti Fleece op diverse ondergronden. De lijm wordt aangebracht met een aangepast spuitpistool dat gekoppeld wordt aan het lijmvat. E245 zal altijd verwerkt worden in volle verkleaving.

De minimale verwerkingstemperatuur bedraagt +5°C. Bij temperaturen tussen +5°C en 15°C adviseert SealEco om de lijm op te warmen tot maximaal 30°C om de efficiëntie bij het aanbrengen te verhogen. Vermijd lijm op de naadoverlap. Gebeurt dit toch, reinig dan onmiddellijk met Cleaning Wash 9700.

Houd bij het aanbrengen een afstand van 10 - 25 cm tussen het pistool en de ondergrond. De lijm wordt gelijkmatig voorzien op de ondergrond en de vliescachering van het Prelasti Fleece membraan. Laat de lijm uitdampen na aanbrengen, de droogtijd bedraagt 2 - 5 minuten. De maximum open tijd bedraagt 30 minuten bij 20°C en 50%RV. Rol de Prelasti Fleece in de lijm en druk stevig aan met een grote aandrukrol. Het verbruik bedraagt 450 g/m<sup>2</sup>. Een overmatige hoeveelheid lijm, onvoldoende uitdampen, vochtige ondergronden, stof, vervuilde ondergronden, etc., zullen resulteren in blaasvorming en dus in een onvolledige hechting. SealEco adviseert het volgen van een opleiding vóór het gebruik van deze lijm. Zowel het gebruik als het onderhoud van de toestellen wordt aangeleerd.

De uithardingstijd van deze lijm kan variëren van 1 uur tot 2 dagen, afhankelijk van de temperatuur en vochtigheid.

#### **Maximale Windlasten Prelasti Fleece Verkleefd Met E245**

Contacteer onze technische diensten voor meer informatie over de maximaal toegestane windlast op diverse dakopbouwen.

#### **Toegestane Ondergronden**

Spraybond E245 hecht goed op beton, hout, steen, metalen en isolatieplaten. De ondergrond moet droog, stofvrij en vrij zijn van olie of vetten. Deze lijm mag niet gebruikt worden op bitumen.

Poreuze ondergronden zoals beton, cellenbeton, etc., moeten voorzien worden van een primer. In dit geval zal de ondergrond bijkomend ingespoten worden met een laag E245 à rato de 150 g/m<sup>2</sup>. Laat de eerste laag uitdampen vooraleer men de tweede lijmlaag aanbrengt.

## **Verkleving Op Isolatie**

Controleer altijd de instructies van de fabrikant van de isolatie om te bepalen of verkleving al dan niet is toegestaan. Verklevingen op naakte EPS en MW zijn niet toegestaan.

- i** Nota: Bij verkleving van Prelasti Fleece op dakhellingen >10° dient een bijkomende mechanische bevestiging aangebracht te worden aan de bovenzijde van de folie. Deze bevestiging wordt voorzien met goedgekeurde plaatjes en schroeven met een maximale tussenafstand van 200 mm.
- i** Nota: Spraybond E245 is licht ontvlambaar. Raadpleeg de MSDS voor transport, opslag of gebruik.

## **6.2 Prelasti Fleece Mechanisch Bevestigd**

### **Ondergrond**

Volg nauwgezet alle instructies met betrekking tot de ondergrond. Prelasti Fleece kan op diverse ondergronden mechanisch bevestigd worden: geprofileerde staalplaat, hout, beton, cellenbeton.

Gebruik altijd en alleen de voorgeschreven bevestigings en drukverdeelplaatjes, daar deze getest zijn voor een bepaalde windlast. Contacteer onze technische diensten voor meer specifieke informatie.

Schroeven en plaatjes zullen correct bevestigd worden, zodat de plaatjes de Prelasti Fleece egaal aandrukken. Te veel voorspanning op de schroeven zal leiden tot plooivorming in de EPDM en een verlaagde windweerstand. Telescopische kunststof tules kunnen gebruikt worden om het energieverlies te beperken of de kost van de schroeven te reduceren. Ook bij zachtere isolatie zal dit de kans op beschadiging van de folie verkleinen.

Naast de instructies van SealEco zullen ook alle richtlijnen van de producent van de bevestigings gevolgd worden.

In geval van renovatie moet er altijd een studie van de ondergrond gemaakt worden. Een vooraf bepaald aantal uittrekproeven zal de rekenwaarde bepalen voor de uittrekweerstand van de schroeven.

Op basis van de bestaande windproeven zal vervolgens de rekenwaarde voor de windlast bepaald worden. Voeg deze proeven bij in het as-built en het post-interventiedossier.

### **Klimatologische Vereisten**

De mechanische bevestiging van het Prelasti Fleece membraan is niet beperkt door lage temperaturen, maar de naadverbinding is daar wel aan onderhevig. SealEco raadt volgende temperaturen aan voor het uitvoeren van naadverbindingen:

- Thermobond naadverbindingen:  $-20^{\circ}\text{C}$  -  $+40^{\circ}\text{C}$
- Tape koude naadverbindingen:  $+5^{\circ}\text{C}$  –  $+30^{\circ}\text{C}$
- ❗ Bij elke vorm van neerslag zal de plaatsing van Prelasti Fleece EPDM gestaakt worden.
- ❗ De specifieke voorwaarden voor naadverbindingen zijn besproken in hoofdstuk 5.

### **Windlasten**

Het aantal, de vorm, de grootte van de bevestigings, de breedte van de Prelasti Fleece baan hangt af van de windlasten die werken op de dakdichting. Vandaar de noodzaak van een gedetailleerde windlastberekening en dit voor elk dak en elk dakvlak. Deze berekeningen zijn de verantwoordelijkheid van de bouwkundig ingenieur. Wanneer het niet mogelijk is voldoende bevestigings te plaatsen in combinatie met de smalste beschikbare breedte dan zullen bijkomende bevestigings geplaatst worden doorheen de Prelasti Fleece dakbaan. Deze zullen dan afgedicht worden met Thermobond R Splice Strip of Cover Tape. Bij mechanisch bevestigde Prelasti Fleece toepassingen zal altijd een mechanische kimfixatie voorzien worden.

### **Types Bevestigings**

SealEco heeft windproeven uitgevoerd op verschillende bevestigings en ondergronden. Wij garanderen enkel het gebruik van de geteste schroeven en plaatjes. Voor meer informatie raadpleeg onze Technische Diensten.

### **6.3 Prelasti Fleece Met Ballast**

Alle algemene voorschriften moeten gevolgd worden. De constructie dient te weerstaan aan het gewicht van de ballastlaag. Ook de plaats en het gewicht van het aanbrengen van de ballast op het dak (puntbelasting) dient duidelijk bepaald en berekend worden.

Een ballastlaag kan diverse functies hebben:

- Een laag die in staat is om de volle windlast op het dak op te

nemen.

- Een extra last wegens ontoereikende windweerstand van verkleefde of mechanische bevestigde toepassingen. Bijvoorbeeld in rand- en hoekzones.
- Brandvereisten
- Wandelpaden voor frequent belopen dakstroken, technisch onderhoud,...
- Terrassen
- Groendaken

Alle Prelasti Fleece dakbanen zullen beschermd worden met een beschermlaag in niet geweven polyester van min. 300 g/m<sup>2</sup>. Indien er tijdens het aanbrengen van de ballastlaag, of nadien een zeer groot risico bestaat op mechanische beschadiging dan moet een meer performante beschermingslaag aangebracht worden.

### **Klimatologische Vereisten**

Het belasten van een Prelasti Fleece membraan is niet beperkt door lage temperaturen, maar de naadverbinding is daar wel aan onderhevig. SealEco raadt volgende temperaturen aan voor het uitvoeren van naadverbindingen:

- Thermobond naadverbindingen: -20°C - +40°C
  - Tape koude naadverbindingen: +5°C - +30°C
- i** Bij elke vorm van neerslag zal de plaatsing van Prelasti Fleece EPDM gestaakt worden.
- i** De specifieke voorwaarden voor naadverbindingen zijn besproken in hoofdstuk 5.

### **Windlasten**

Het gewicht van de ballastlaag is verschillend voor elk gebouw en afhankelijk van locale omstandigheden en vereisten. Enkele van de parameters zijn: windzone, terrein, hoogte en vorm van het gebouw, hoogte van de opstanden, luchtdichtheid en windopenheid, etc. Bovendien gelden er in elk land andere normen. SealEco adviseert te allen tijde een minimaal gewicht van 80 kg/m<sup>2</sup>. Indien er minder dan 80 kg voorzien is, dan moet het dak bevestigd of verkleefd zijn. De invloed van wind is bovendien groter in de hoekzones en dakrandzones dan in het midden van het dak. Er zal dan ook een dikkere ballast laag voorzien worden in de hoeken en de dakranden. Om u een idee te vormen kan je volgende vuistregel gebruiken:

- Dikte x 1 in het middenvlak
- Dikte x 2 in de randzones
- Dikte x 3 in de hoekzones

Naast het gewicht van ballastlaag dient ook het gewicht van elk

stukje apart bekeken te worden. Elk apart deel moet ook weerstaan aan de windlast. De kiezelgrootte, de dikte van tegels, de grootte van tegels zullen ook deel uitmaken van de windlastberekening. Belangrijk: ballast zal altijd onmiddellijk na het plaatsen van de waterdichting aangebracht worden!

## Types Ballast

Een voorbeeld van een geschikte ballastlaag is bijvoorbeeld: grind, betontegels, klinkers of houten vlonders. Een combinatie van deze is ook mogelijk. Let wel op, de ballastlaag dient egaal verspreid te zijn over het dakvlak, en niet lokaal. Bloembakken, zonnepanelen, technische installaties, etc. kunnen niet gerekend worden als een volwaardige ballastlaag. Zij kunnen er wel deel van uitmaken wanneer voor de rest overal tegels of grind voorzien wordt.

### 6.3.1. Ballast Met Grind

Wanneer Prelasti Fleece belast wordt met grind, dan wordt op de EPDM een niet geweven polyester voorzien van min. 300 g/m<sup>2</sup>. De niet geweven polyester wordt uitgerold met een minimale overlap van 30 cm. Hierop wordt grind voorzien. Enkel gewassen gerold grind mag gebruikt worden. De dakhelling voor deze toepassing is beperkt tot 5°.

- ❗ Wanneer grind gebruikt wordt als brandbescherming, BROOF(t1), dan dient deze schutlaag een minimale dikte te hebben van 50 mm. Controleer de lokale voorschriften hieromtrent.

### 6.3.2. Ballast Met Tegels En Klinkers

Tegels en klinkers kunnen op diverse manieren op het dak verwerkt worden. Controleer eerst of de tegels de windlast kunnen weerstaan. Vooral bij het gebruik van keramische tegels is dit noodzakelijk. Zorg ervoor dat de druksterkte van de isolatie voldoende is.

Plaats een beschermlaag op de EPDM zoals beschreven. In dit geval is een dikte van 300 g/m<sup>2</sup> wellicht onvoldoende. Bescherm ook de opstand, daar scherpe kanten van de tegels de folie onvermijdelijk zullen beschadigen.

Het gebruik van glij- en draineerlagen zullen noodzakelijk zijn om afvriezen te voorkomen. Bij het gebruik van tegel dragers moet de folie extra beschermd worden.

- ❗ Wanneer tegels gebruikt worden als brandbescherming, dan moeten deze een minimale dikte van 40 mm hebben. Controleer de lokale voorschriften.

### 6.3.3. Ballast Met Houten Vloeren

Vergewis u ervan dat het gewicht van de vloerdelen voldoende is om te weerstaan aan de windlast. Plaats een beschermlaag, niet geweven polyester van min 300 g/m<sup>2</sup> tussen het hout en de Prelasti Fleece.

- i** Nota: Als het hout behandeld is, of wordt met houtolie, vernis of andere onderhoudsproducten, dan moet bovendien een PE folie voorzien worden om chemische aantasting te voorkomen.
- i** SealEco vereist dat daken met een houten vloer altijd verkleefd worden.

### 6.4 Prelasti Fleece Groendaken

Volg de algemene instructies. Het is belangrijk dat de structuur, de isolatie en alle lagen aangepast zijn aan het gewicht van het volledig groen daksysteem in vochtige toestand. Met andere woorden, alle lagen, isolatie, water en vegetatie.

#### Types Groendaken

Prelasti Fleece naadverbindingen kunnen worden uitgevoerd met twee systemen van naadverbinding: Thermobond naadtechniek en koude naadverbindingstechniek.

We kunnen 2 types van groendaken onderscheiden:

#### 1. Intensieve groendaken:

Het gewicht van een intensief groendaksysteem bedraagt minimaal 100 kg/m<sup>2</sup>. De opbouw, de lagen en diktes zijn afhankelijk van de vegetatie die wordt aangebracht. Doorgaans worden deze groendak systemen verwerkt tot een helling van 30°. Voor dit type groen dak is het noodzakelijk dat het membraan alsook de naadverbinding wortelwerend zijn en getest zijn volgen EN 13984 of FLL. Maar zelfs als de EPDM hieraan voldoet dan nog is er bijkomende bescherming nodig voor beschadiging tijdens de plaatsing en tegen agressieve wortels. Uw groendak specialist dient u hierin bij te staan.

- i** Contacteer uw groendak specialist of onze technische dienst voor meer informatie.
- i** Prelasti Fleece T in combinatie met de Thermobond naadtechniek kan gebruikt worden voor intensieve groendak systemen.



## 2. Extensieve groendaken:

Het gewicht van een extensief groendak varieert tussen de 20 en de 100 kg/m<sup>2</sup>. Het verschil zit hem voornamelijk in de aanwezige hoeveelheid water. Extensieve groendaken worden geplaatst tot een helling van maximaal 35°.

Prelasti Fleece T in combinatie met de Thermobond naadtechniek kan gebruikt worden voor extensieve groendak systemen.

Prelasti Fleece E met koude naadverbindingen kan gebruikt worden voor extensieve groendaken wanneer er een PE beschermingslaag van minimaal 0.4 mm wordt geplaatst op de dakbedekking. De minimale overlap van de PE-folie bedraagt 1 meter.

### **Windbelasting En Bevestiging**

SealEco beveelt te allen tijde een verkleefde of mechanisch bevestigde Prelasti Fleece aan onder een groendak. In verschillende landen is dit ook verplicht..

- i** Nota: Vergeet niet dat extensieve groendaken, in droge toestand, onvoldoende gewicht hebben om te weerstaan aan de windlasten.
- i** Bij dakhellingen >10° is verkleving of bevestiging verplicht.

### **Dikte**

Afhankelijk van nationale wetgeving, varieert de minimaal vereiste dikte van een eenlaagse waterdichting. Prelasti EPDM met een dikte van 1.2 mm is getest volgens FLL normen

SealEco raadt een minimale EPDM dikte van 1.1 mm aan voor vliesgecacheerde EPDM membranen en 1.5 mm voor standaard EPDM membranen.

- i** Nota: Controleer de waterdichtheid van het dak, samen met de architect of bouwkundig ingenieur alvorens het groendak systeem te plaatsen. Voer waterdichtheid of rooktesten uit. Je wil als dakdekker niet verantwoordelijk gesteld worden voor beschadigingen door derden. Rhizomen en andere agressieve wortels kunnen het membraan of de naadverbinding doorboren. Contacteer onze technische afdeling voor meer informatie.

## 7 Kimfixatie

Tijdens de productie en de verwerking van Prelasti Fleece EPDM dakrollen, worden onvermijdelijk spanningen in het membraan gecreëerd wat eigen is aan alle elastomeer folies. Bijkomend zullen structurele bewegingen van gebouwen en thermische invloeden vereisen dat Prelasti Fleece supplementair bevestigd wordt langsheen dakranden, muren, opstanden, koepels, afvoeren, doorvoeren, goten, etc. Hierbij worden alle hoekwijzigingen in het dak, van meer dan 10°, aanzien als een opstand.

### **Ontwerp Van Kimfixatie**

Het ontwerp van de kimfixatie wordt bepaald door de aanwezige spanningen. Bij onvoldoende bevestiging zal Prelasti Fleece wegtrekken uit de kim. SealEco adviseert te allen tijde gebruik te maken van een mechanische kimfixatie. In sommige gevallen zullen wij een verkleefde kimfixatie dulden, maar daar wij geen controle hebben over de uitvoering, blijft de keuze van een correcte kimfixatie de verantwoordelijkheid van de dakafdichter.

### **Verplichte Mechanische Kimfixatie Met Prelasti Fleece**

Indien aan één of meerdere van onderstaande voorwaarden voldaan wordt, zal Prelasti Fleece altijd mechanisch bevestigd worden:

- Bij mechanisch bevestigde daksystemen.
- Op alle metalen en houten dakstructuren.
- Wanneer de opstand wordt uitgevoerd met een aparte strook.
- Windbelasting > 1500 Pa.
- In het geval van niet bevestigde isolatie of onderlagen.
- Dakhellingen > 10°.
- Isolatie platen met een hoog risico op delaminatie, bv. niet gecacheerde MW platen, EPS, etc.
- Daken > 50 m<sup>2</sup>.
- Opstanden met hoogte van meer dan 500 mm.
- Bevestiging op chape of isolatiemortels.
- Bevestiging op gezande bitumen, of bitumen met leischilfers.
- Niet lijm-compatibele ondergronden.

## **Toegestane Verkleefde Kimfixatie Prelasti Fleece**

Indien er voldaan wordt aan alle onderstaande voorwaarden, is een mechanische kimfixatie niet verplicht. Een verkleefde kimfixatie kan uitgevoerd worden als:

- De toepassing maakt geen deel uit van de hierboven genoemde lijst van verplichte mechanische kimfixatie.
- Alle instructies voor het dichten van naden in de randzone en opstand correct worden opgevolgd.
- De opstand is volledig, lucht- en winddicht verkleefd, en bovenaan mechanisch bevestigd.

**i** Nota: Een verkleefde kimfixatie op gelamineerde isolaties is altijd riskant, omwille van de toch wel beperkte hechting van de coating op de isolatie zelf. Delaminatie tussen toplaag en isolatie zelf vallen buiten de controle van SealEco en is de verantwoordelijkheid van de isolatie producent. Controleer de compatibiliteit van verkleving, in de technische specificaties van de isolatieplaat, alvorens te verkleven.

### **7.1 Mechanische Kimfixatie Van Prelasti Fleece**

Volg de algemene instructies voor mechanisch bevestigde, verkleefde en geballaste daksystemen. Gebruik goedgekeurde bevestigings- en drukverdeelplaatjes. De rekenwaarde zal minimaal 400 N per bevestiger bedragen.

SealEco raadt een bevestiging in het horizontale dakvlak aan. Bij dikke isolaties, of bij niet geschikte dak structuren, is bevestigen in het verticale dakvlak meer aangewezen. Zowel drukverdeelplaatjes als een battenbar zijn toegestaan.

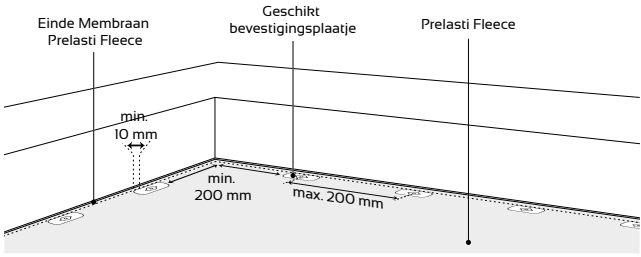
De bevestigings moet zo dicht mogelijk bij de opstand geplaatst worden, het plaatje wordt als volgt bevestigd:

- Maximaal 20 mm uit de hoekovergang.
- Minimaal 10 mm vanaf de zijkant van de folie verwijderd.
- De bevestigings, battenbar moet 200 mm verwijderd blijven van hoekdetails.
- De maximale afstand tussen de schroeven bedraagt 200 mm.

Zowel een Thermobond R Splice Strip, Prelasti als een Prelasti Fleece strook kan gebruikt worden als opstandstrook. Opstandstroken worden 100% verkleefd aan de ondergrond, tenzij anders vermeld.

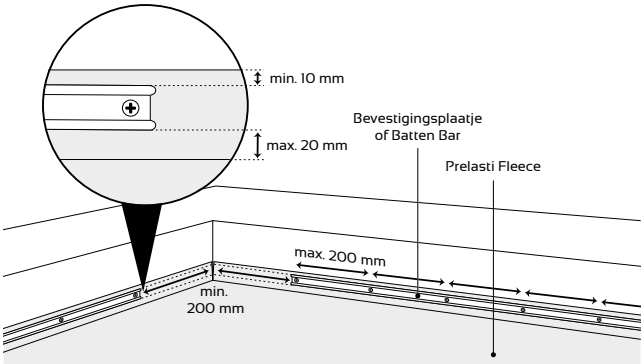
Figuur 47

Kimfixatie met bevestigingsplaatjes of batten bar in het dakvlak.



Figuur 48

Kimfixatie met bevestigingsplaatjes of batten bar in de opstand.



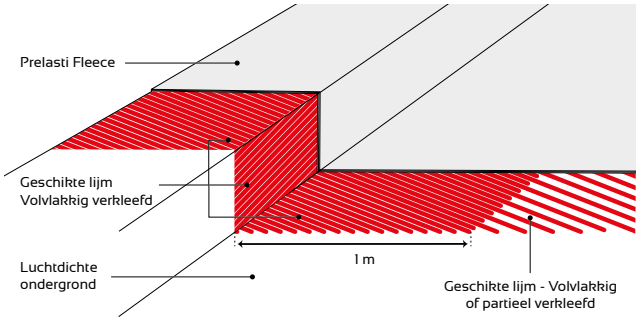
## 7.2 Verkleefde Kimfixatie Met Prelasti Fleece

Volg de algemene instructies voor verkleefde en geballaste daksystemen voor het aanbrengen van het horizontaal dakvlak. Controleer de voorwaarden voor verkleefde kimfixatie. We maken een onderscheid tussen gekleefde en geballaste daken.

### 7.2.1 Prelasti Fleece Verkleefde Toepassing

Wanneer Prelasti Fleece partieel verkleefd wordt op het horizontaal vlak, volstaat het om Prelasti Fleece over een breedte van 1 meter rondom dakranden en opstanden vol te verkleven met Contact Adhesive 5000, Spraybond E245, Ecobond of Spray Contact Adhesive P125. Volg de instructies met betrekking tot verkleving. Wanneer Prelasti Fleece volverkleefd is, dan is geen bijkomende verkleving noodzakelijk. De verkleving van de opstanden wordt behandeld in hoofdstuk 8.

Figuur 49

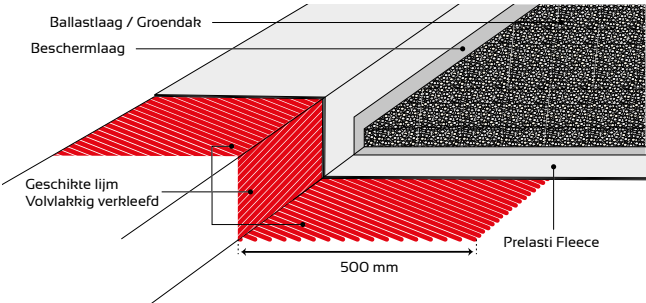


### 7.2.2. Kimfixatie Prelasti Fleece Bij Geballaste- En Groendaken

Volg de instructies voor plaatsing van Prelasti Fleece bij groendaken of geballaste toepassingen. Wanneer het toegestaan is het dak te belasten zonder bijkomende verkleving, dan kan een kimfixatie met behulp van Contact Adhesive 5000, Spraybond E245, Ecobond of Spray Contact Adhesive P125 uitgevoerd worden. Controleer de compatibiliteit voor gebruik.

**i** De minimale breedte bedraagt 500 mm.

Figuur 50



## 8 Opstanden

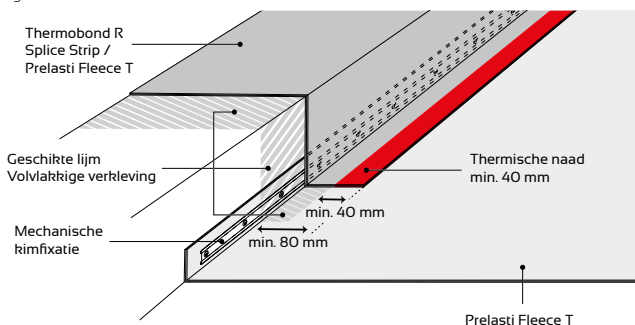
Alle plaatsen waar de ondergrond een hoek maakt van meer dan  $10^\circ$  moet behandeld en afgewerkt worden als een opstand. SealEco beveelt aan het membraan altijd te onderbreken en een mechanische kimfixatie aan te brengen. Deze bevestiging is supplementair aan deze voor het bevestigen van de dakbedekking aan de ondergrond. In sommige gevallen wordt toegestaan de folie niet te onderbreken ter hoogte van opstanden, en volstaat een verkleefde kimfixatie. Zowel Prelasti, Prelasti Fleece T als Thermobond R Splice Strip kan gebruikt worden als opstandstrook. Deze worden te allen tijde 100% verkleefd aan de ondergrond, tenzij anders weergegeven (zie 8.1.3). Wind open opstanden, koepels, details, etc. moeten vakkundig lucht- en dampdicht afgesloten worden voor aanvang van de plaatsing van de dakbedekking. De dakdekker dient de keuze te maken voor het type naadverbinding.

### 8.1 Opstand Met Thermobond Systeem

#### 8.1.1. Kimfixatie In De Opstand

Het horizontaal dakgedeelte is geplaatst volgens de richtlijnen. Een mechanische kimfixatie is aangebracht in de opstand. Prelasti Fleece T, Prelasti of Thermobond R Splice Strip wordt volvlakig verkleefd op de opstand met Contact Adhesive 5000, Spraybond E245 of Spray Contact Adhesive P125. Rol de opstandstrook stevig aan met een siliconen aandrukrol om een goede hechting te bekomen. Hou de overlappen vrij van lijm, want deze worden gelast met warme lucht. (Zie hoofdstuk 5)

Figuur 51

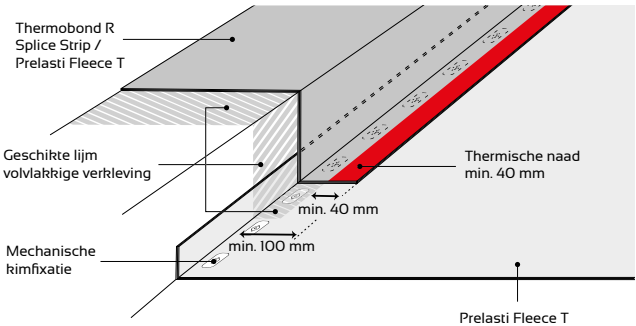


### 8.1.2. Kimfixatie In De Dakvloer

Het horizontaal dakgedeelte is geplaatst volgens de richtlijnen. Een mechanische kimfixatie is aangebracht in de dakvloer.

Prelasti Fleece T, Prelasti of Thermobond R Splice Strip wordt volvlakig verkleefd op de opstand met Contact Adhesive 5000, Spraybond E245, Spray Contact Adhesive P125. Rol de opstandstrook stevig aan met een siliconen aandrukrol om een goede hechting te bekomen. Hou de overlappen vrij van lijm, want deze worden gelast met warme lucht. (Zie hoofdstuk 5)

Figuur 52

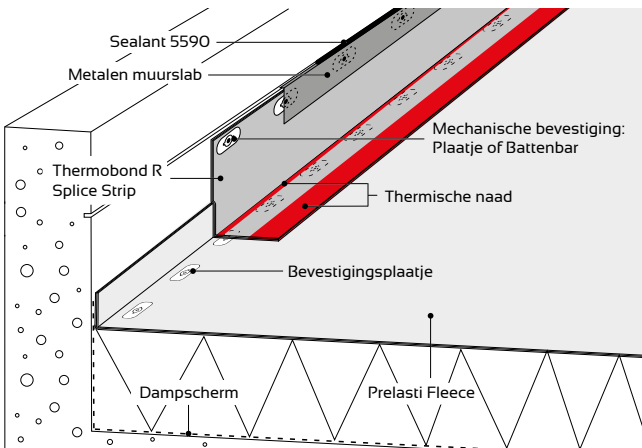


### 8.1.3. Thermobond R Splice Strip Opstandbevestiging Zonder Lijm

Thermobond R Splice Strip kan zonder lijm tegen een opstand bevestigd worden als voldaan wordt aan volgende voorwaarden:

- Maximale hoogte van Thermobond R Splice strip = 300 mm
- Mechanische bevestiging bovenaan
- Mechanische kimfixatie met battenbar

Figuur 53



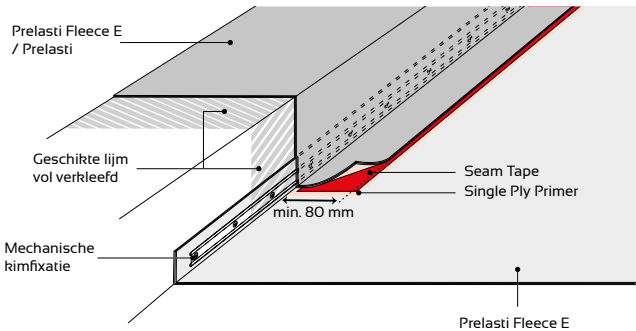
## 8.2 Opstand Met Tape Naadverbindingstechniek

### 8.2.1. Kimfixatie In De Opstand

Het horizontaal dakgedeelte is geplaatst volgens de richtlijnen. Een mechanische kimfixatie is aangebracht in de opstand (Zie hoofdstuk 7).

Prelasti Fleece E / Prelasti wordt volvlakking verkleefd op de opstand met Contact Adhesive 5000, Spraybond E245 of Spray Contact Adhesive P125. Rol de opstandstrook stevig aan met een siliconen aandrukrol om een goede hechting te bekomen. Hou de overlappen vrij van lijm zodat deze gedicht kunnen worden met Seam Tape (Zie hoofdstuk 5).

Figuur 54



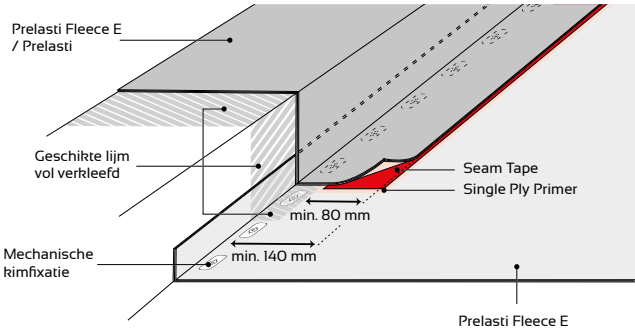
### 8.2.2. Kimfixatie In De Dakvloer

Het horizontaal dakgedeelte is geplaatst volgens de richtlijnen. Een mechanische kimfixatie is aangebracht in de dakvloer (Zie hoofdstuk 7).

Prelasti Fleece E / Prelasti wordt volvlakking verkleefd op de opstand met Contact Adhesive 5000, Spraybond E245 of Spray Contact Adhesive P125. Rol de opstandstrook stevig aan met een siliconen aandrukrol om een goede hechting te bekomen. Hou de overlappen vrij van lijm zodat deze gedicht kunnen worden met Seam Tape. (Zie hoofdstuk 5)



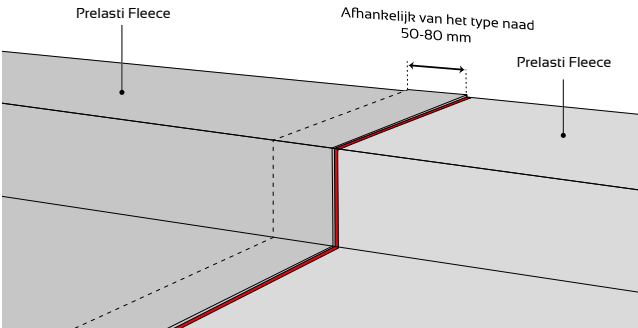
Figuur 55



### 8.3 Opstand Met Verkleefde Kimfixatie

In een beperkt aantal gevallen is een verkleefde kimfixatie toegestaan. Bijzondere zorg wordt besteed aan overlapnaden die doorheen de kim gaan. Er zal altijd een supplementaire patch aangebracht worden. (Zie hoofdstuk 5) Het is uitermate belangrijk dat er absoluut geen spanning op de naad in de kim aanwezig is. Voor instructies betreffende kimfixatie cfr hoofdstuk 7. Prelasti Fleece wordt volvlaklig op de opstand verkleefd met Contact Adhesive 5000, Spraybond E245 of Spray Contact Adhesive P125. Breng de versteviging op de hoeken aan nadat de naadverbinding is uitgevoerd.

Figuur 56



## 9 Binnenhoeken

### Algemene Instructies

Het ontwerp van de Prelasti Fleece binnenhoeken is afhankelijk van verschillende parameters:

- Plaatsingsmethode van het membraan
- Naadverbindingstechniek
- Keuze van de kimfixatie en type opstandstrook.

Volgende richtlijnen dienen te allen tijde opgevolgd te worden:

- Het membraan dient 100% proper te zijn, indien dit niet het geval is, reinig het met Cleaning Wash 9700.
- Volg alle richtlijnen inzake naadverbindingen.
- Bevestig alle lagen in de hoekzones zoals voorgeschreven.
- Spanning in de onderliggende lagen is absoluut niet toegelaten.
- ❗ Nota: De basisregels voor beide naadverbindingstechnieken worden toegelicht. Contacteer onze technische dienst voor meer informatie.
- ❗ Nota: Prelasti Fleece dient te allen tijde aan uiteindes mechanisch bevestigd te worden. Het is uiterst belangrijk dat de vliescachering, omwille van capillariteit, niet in contact kan komen met water. Alle uiteindes van Prelasti Fleece moeten daarom te allen tijde beschermd worden!
- ❗ Nota: In dit hoofdstuk worden de tekeningen niet voorzien van een kimfixatie. Alle richtlijnen inzake kimfixatie dienen uiteraard volledig opgevolgd te worden. Zie hoofdstuk 7.

### 9.1 Binnenhoeken Bij Een Mechanisch Bevestigde Kimfixatie

Bij een mechanisch bevestigde kimfixatie dient een aparte opstandstrook gebruikt te worden. Afhankelijk van het type EPDM opstandstrook kunnen verschillende manieren aangewend worden om de binnenhoek te dichten.

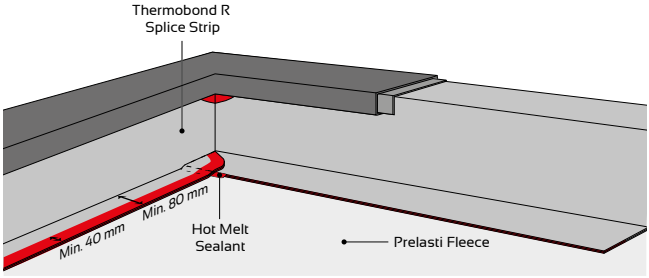
#### 9.1.1 Thermobond R Opstand - Type 1

Indien een binnenhoek met één enkele Thermobond R Splice Strip gemaakt wordt, dienen volgende stappen gevolgd te worden: Bevestig de Thermobond R Splice Strip tegen de opstand en las de eerste naad in het vlak.

Knip de naad onder 45° in ter hoogte van de binnenhoek. Breng Hot Melt Sealant aan ter hoogte van de T-naad en las de tweede naad tot in de hoek.

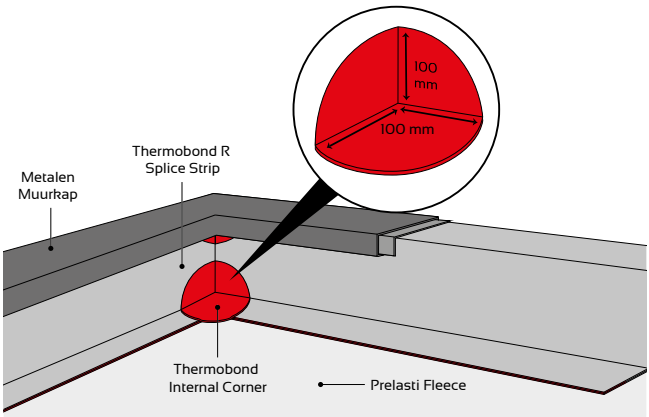
- ❗ Nota: Vergeet de buitenhoek op de dakrand niet af dichten.

Figuur 57



Las een Thermobond Internal Corner met warme lucht in de hoek.

Figuur 58



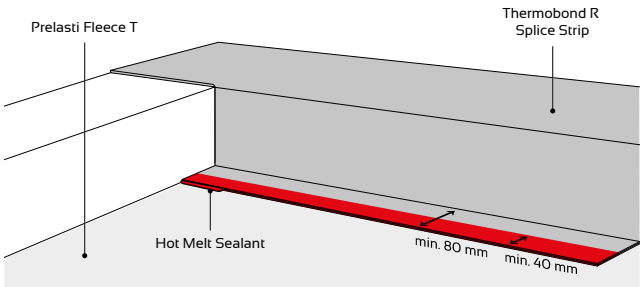
Bevestig de EPDM door een dakrandprofiel, deksteen, muurkap, ... aan te brengen volgens de regels der kunst.

### 9.1.2. Thermobond R Opstand - Type 2

Indien een binnenhoek met twee Thermobond R Splice Strips gemaakt wordt, dienen volgende stappen gevolgd te worden:

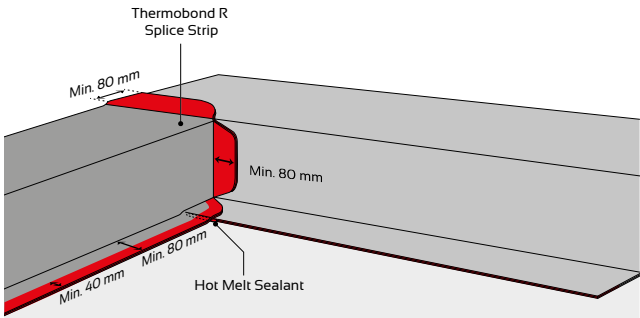
1. Bereid een Thermobond R Splice Strip voor zoals getoond op volgende afbeelding en bevestig deze correct. Las Thermobond Hot Melt Sealant met warme lucht ter hoogte van de T-naad.

Figuur 59



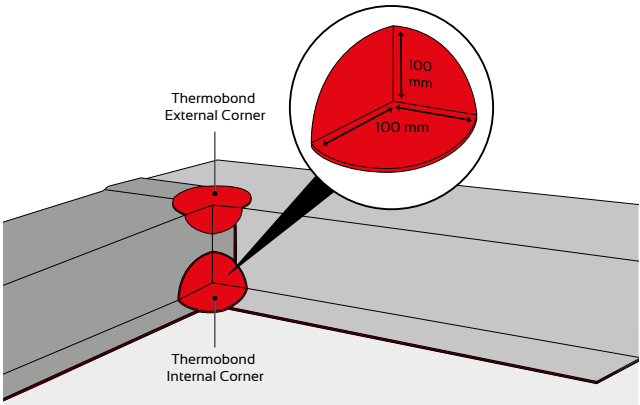
2. Bevestig een tweede Thermobond R Splice Strip op de ondergrond. Zorg voor een overlap van minimum 80 mm. Rond alle zichtbare hoeken af. Houd de naadzones proper en las deze met warme lucht.

Figuur 60



3. Dicht de binnen- en buitenhoek door prefab Thermobond Corner stukken met warme lucht geheel op de ondergrond te lassen.

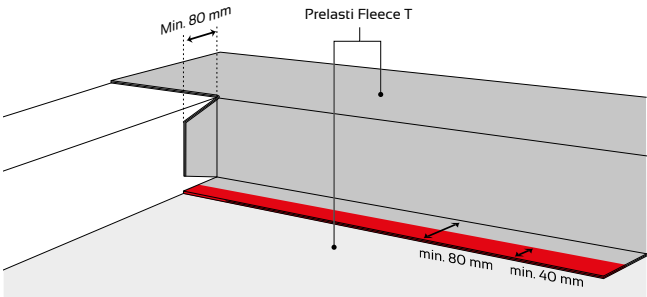
Figuur 61



### Prelasti Fleece T Opstand

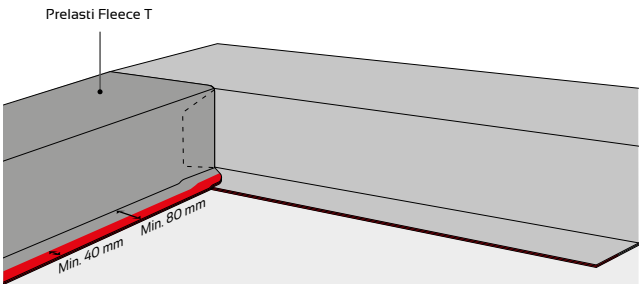
1. Verkleef een Prelasti Fleece T strip op de opstand en het dakvlak, laat deze minimum 80 mm voorbij de hoeken lopen en las de T-edge op het dakvlak met warme lucht.

Figuur 62



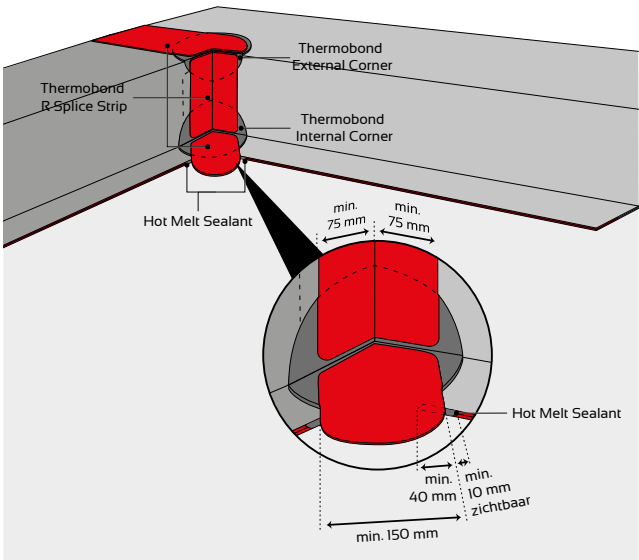
2. Verkleef de aansluitende Prelasti Fleece T strip en las de T-edge.

Figuur 63



3. Las de Thermobond Corner stukken spanningsvrij in de hoeken. Verbrand de Thermobond Corner stukken niet
4. Centreer een Thermobond R Splice Strip van minimum 150 mm breed in de hoek en las deze volledig met warme lucht.
5. Las tenslotte 2 Thermobond R Splice Strips op de horizontale gedeeltes zoals afgebeeld op volgend figuur. Vergeet geen Thermobond Hot Melt Sealant aan te brengen waar nodig.

Figuur 64

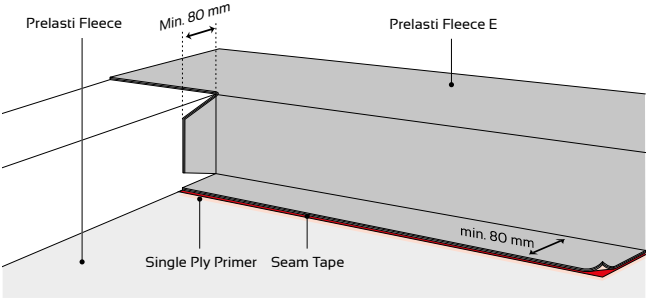


### 9.1.3. Flashing Tape Binnenhoeken

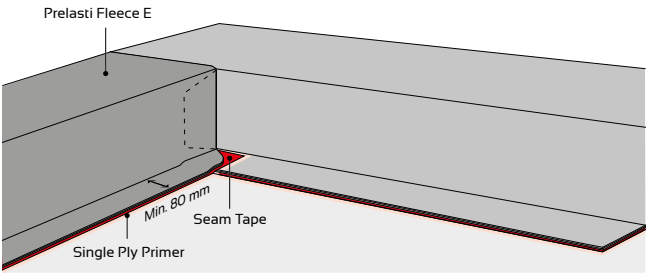
#### Prelasti Fleece E Of Prelasti Opstand

1. Knip een Prelasti Fleece E of Prelasti EPDM zoals getoond. Verkleef deze volledig aan de ondergrond. Houd de naadzones proper. De minimale naadoverlap bedraagt 80 mm. De totale naadoverlap is afhankelijk van het gekozen type kimfixatie. Voer de horizontale naadverbinding uit. Plaats de aansluitende EPDM strip op dezelfde manier maar knip de overlap aan de hoek in onder 45° zoals getoond op figuur 66.

Figuur 65

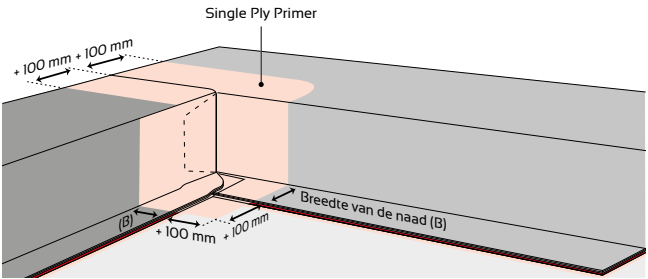


Figuur 66



2. Breng Single Ply Primer aan volgens de voorschriften.

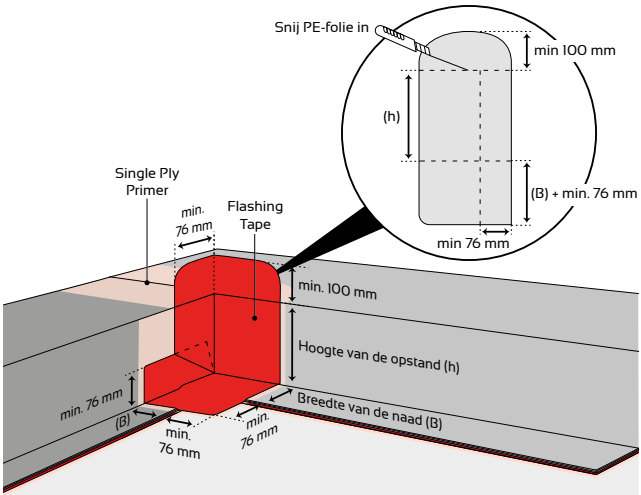
Figuur 67



Bereid een stuk Flashing Tape voor welke in de hoek ingeplooid kan worden zoals getoond op volgende afbeeldingen. Om de plaatsing te vereenvoudigen is het aangeraden de beschermfolie door te snijden zoals aangegeven in het detail.

**i** Opmerking: snij niet in de Flashing Tape.

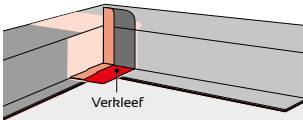
Figuur 68



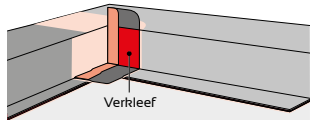
3. Volg onderstaande stappen nauwgezet op om de Flashing Tape in de hoek correct te bevestigen. Vergeet geen Single Ply Primer aan te brengen waar nodig, respecteer de open tijd en druk de Flashing Tape deel per deel aan met een 40 mm brede siliconen aandrukrol en een detailaandrukrol. Verdeel de aanwezige spanningen gelijkmatig wanneer men de Flashing Tape uitrekt.

**i** Nota: Rek de Flashing Tape niet te veel uit! Het patroon in de tape moet zichtbaar blijven.

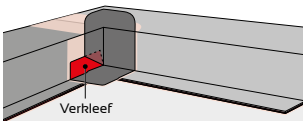
Figuur 69



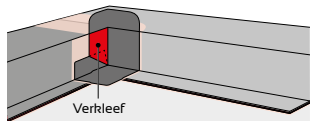
Figuur 70



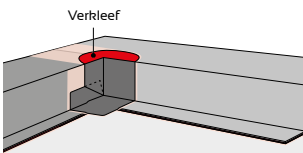
Figuur 71



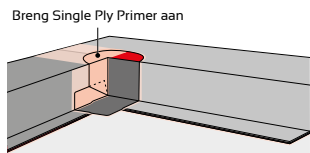
Figuur 72



Figuur 73



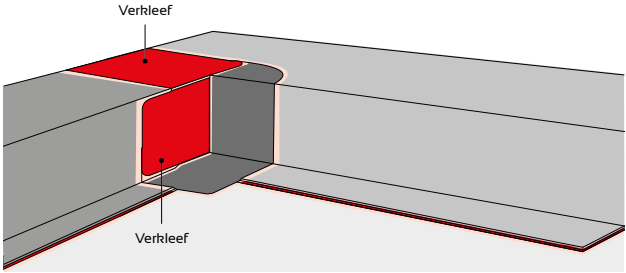
Figuur 74





4. Bereid twee bijkomende Flashing stukken voor zoals hieronder getoond. Breng Single Ply Primer aan op de ondergrond en laat dit handdroog worden. Verkleef beide Flashing Tape stukken zonder lucht in te sluiten en rol deze stevig aan met een 40 mm brede siliconen aandrukrol. Zeker alle randen af met Sealant 5590.

Figuur 75

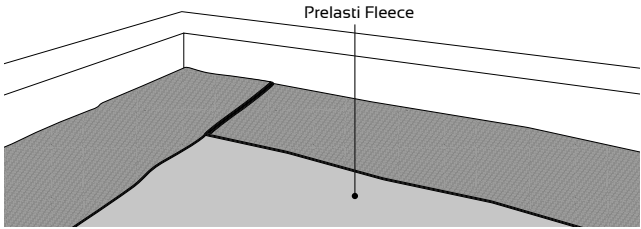


## 9.2 Binnenhoeken Met Gekleefde Kimfixatie

In het geval van een gekleefde kimfixatie, kan het Prelasti Fleece membraan worden ingeplooid zoals beschreven op onderstaande tekeningen. Het is uiterst belangrijk dat alle lagen 100% aan elkaar en aan de ondergrond worden verkleefd.

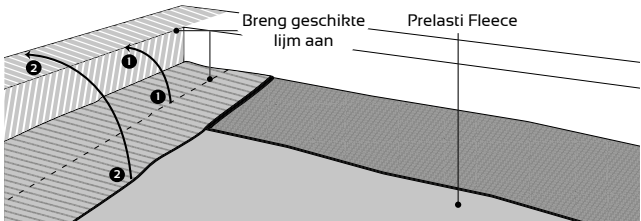
1. Plooi de EPDM welke de opstanden bedekt terug op het dakvlak.

Figuur 76



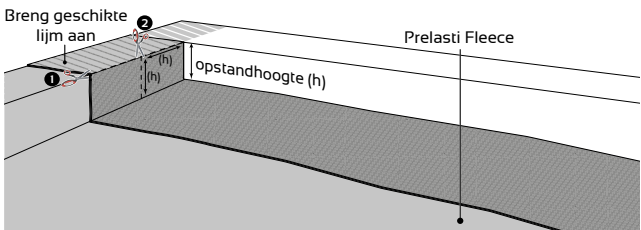
2. Breng een geschikte lijm aan op de ondergrond en de achterzijde van het EPDM membraan. Laat deze handdroog worden en verkleef het membraan tegen de opstand en op de dakrand. Rol alles stevig aan met een siliconen aandrukrol. (zie hoofdstuk 8)

Figuur 77



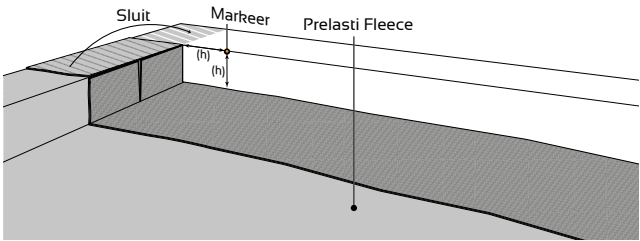
3. Meet de hoogte van de opstand en breng markeringen op de achterzijde van het membraan aan om het inplooiën van de binnenhoek te vereenvoudigen (zie stippellijn). Knip het membraan in op de stippellijn (1 + 2).

Figuur 78



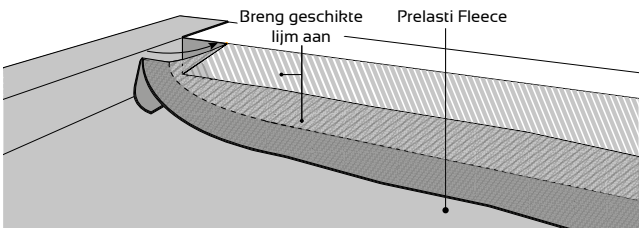
4. Breng dezelfde markering aan op de opstand zoals op onderstaande figuur afgebeeld. Verkleef het EPDM gedeelte op de dakrand en rol stevig aan.

Figuur 79

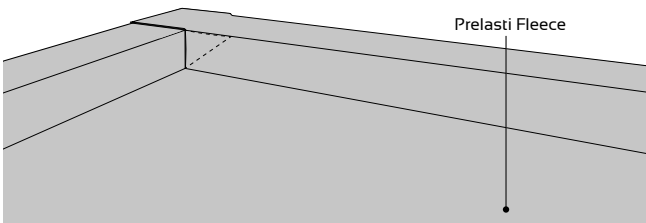


5. Breng een geschikte lijm aan zoals aangegeven op onderstaande afbeeldingen en laat deze handdroog worden. Verkleef alle delen aan elkaar. Plooi hiervoor de binnenhoek tot aan het gemarkeerde punt. Verkleef eveneens de opstand tot aan het gemarkeerde punt. Verkleef het resterende gedeelte van de binnenhoek en de dakrand. Rol het geheel stevig aan met een siliconen aandrukrol.

Figuur 80



Figuur 81

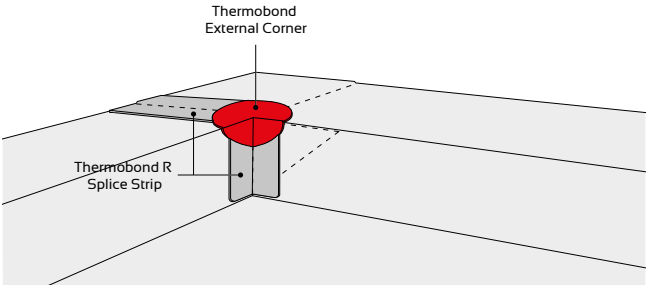


### 9.2.1. Thermobond Naadverbindingstechniek

Nadat de binnenhoek ingeplooid is, kan deze gedicht worden door een Thermobond R Splice Strip en een Thermobond External Corner met warme lucht spanningsvrij te lassen.

1. Centreer een Thermobond R Splice Strip in de hoek en op de dakrand. Las deze met warme lucht.
2. Plaats en las een Thermobond External Corner met warme lucht.

Figuur 82

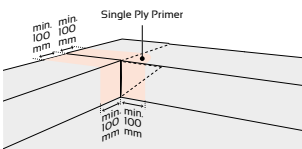


### 9.2.2. Flashing Tape Naadverbindingstechniek

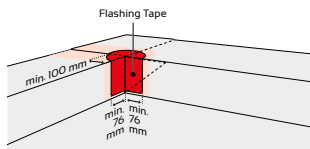
Nadat de binnenhoek is ingeplooid, dient men deze te dichten met Flashing Tape. Bereid een stuk voor zoals hieronder beschreven. Volg alle richtlijnen betreffende naadverbindingen op. Zeker alle randen af met Sealant 5590.

1. Breng Single Ply Primer aan en laat deze handdroog worden. Verkleef de Flashing Tape gecentreerd in de hoek. De minimale breedte van het Flashing stuk bedraagt 152 mm.

Figuur 83

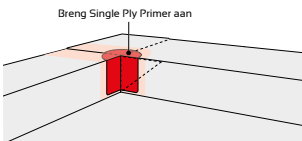


Figuur 84

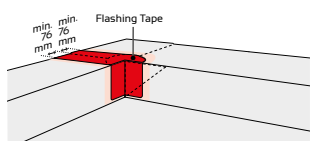


2. Breng Single Ply Primer boven op de Flashing Tape aan en laat dit handdroog worden. Plaats tenslotte een Flashing Tape op de dakrand zoals hieronder getoond en zeker alle randen af met Sealant 5590.

Figuur 85



Figuur 86



# 10 External Corners

## Algemene Instructies

Het ontwerp van de Prelasti Fleece buitenhoeken is afhankelijk van verschillende parameters:

- Plaatsingsmethode van het membraan
- Naadverbindingstechniek
- Keuze van de kimfixatie en type opstandstrook.

Volgende richtlijnen dienen te allen tijde opgevolgd te worden:

- Het membraan dient 100% proper te zijn, indien dit niet het geval is, reinig het met Cleaning Wash 9700.
- Volg alle richtlijnen inzake naadverbindingen.
- Bevestig alle lagen in de hoekzones zoals voorgeschreven.
- Spanning in de onderliggende lagen is absoluut niet toegelaten.
- ❗ Nota: De basisregels voor beide naadverbindingstechnieken worden toegelicht. Contacteer onze technische dienst voor meer informatie.
- ❗ Nota: Prelasti Fleece dient te allen tijde aan uiteindes mechanisch bevestigd te worden. Het is uiterst belangrijk dat de vliescachering, omwille van capillariteit, niet in contact kan komen met water. Alle uiteindes van Prelasti Fleece moeten daarom te allen tijde beschermd worden!
- ❗ Nota: In dit hoofdstuk worden de tekeningen niet voorzien van een kimfixatie. Alle richtlijnen inzake kimfixatie dienen uiteraard volledig opgevolgd te worden. Zie hoofdstuk 7.

### 10.1 Buitenhoeken Bij Een Mechanisch Bevestigde Kimfixatie

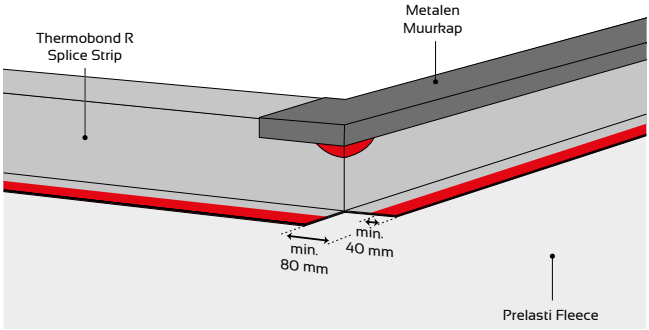
Bij een mechanisch bevestigde kimfixatie dient een aparte opstandstrook gebruikt te worden. Afhankelijk van het type EPDM opstandstrook kunnen verschillende manieren aangewend worden om de binnenhoek te dichten.

#### 10.1.1 Thermobond R Opstand - Type 1

Indien een binnenhoek met één enkele Thermobond R Splice Strip gemaakt wordt, dienen volgende stappen gevolgd te worden: Bevestig de Thermobond R Splice Strip tegen de opstand en las beide naden in het vlak.

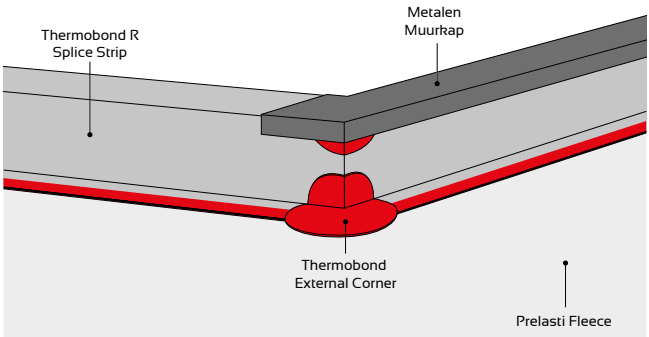
- ❗ Nota: vergeet de binnenhoek op de dakrand niet af te dichten.

Figuur 87



Las een Thermobond External Corner prefabstuk met warme lucht.

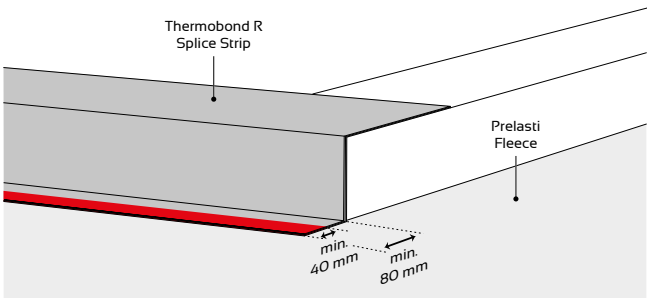
Figuur 88



### 10.1.2. Thermobond R Opstand - Type 2

1. Bereid een Thermobond R Splice Strip voor zoals getoond op volgend figuur en bevestig deze volgens de voorschriften.

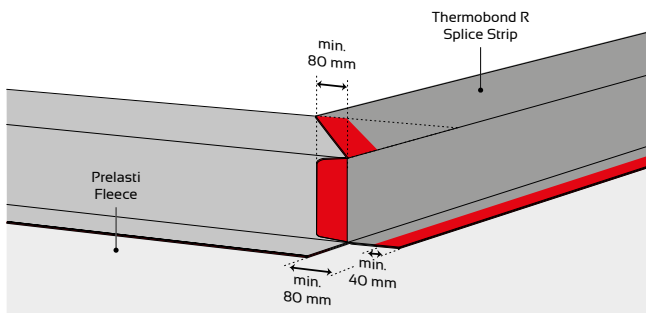
Figuur 89



2. Bevestig de aansluitende Thermobond Strip op de opstand. Zorg voor een minimale overlap van 80 mm zoals getoond. Las de

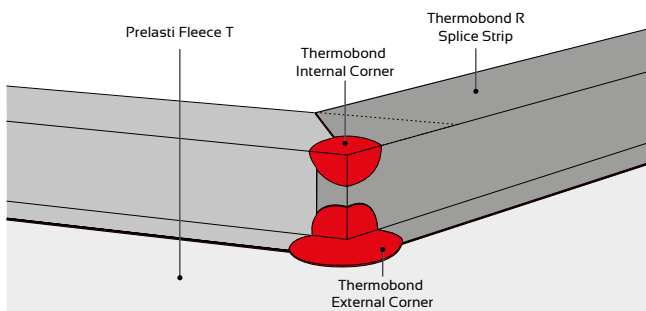
overlap volledig met warme lucht.

Figuur 90



3. Las een Thermobond External en Internal Corner prefabstuk met warme lucht.

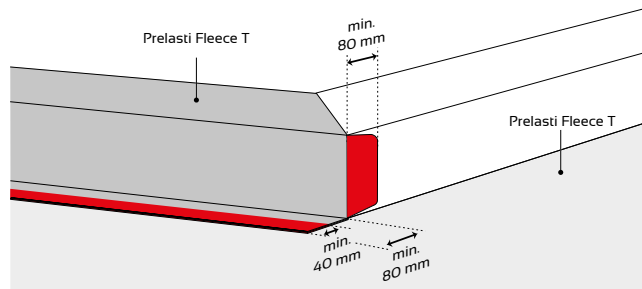
Figuur 91



### Prelasti Fleece T Opstand

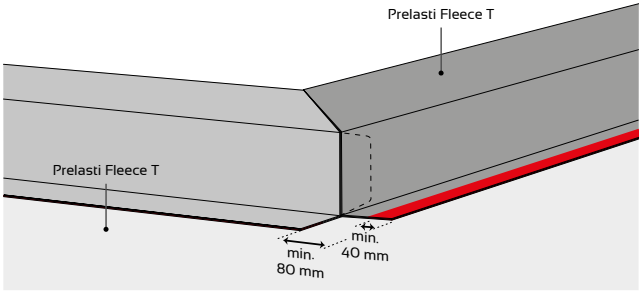
1. Verkleef een Prelasti Fleece T strip volledig op de opstand en op het dakvlak. De strip loopt minstens 80 mm voorbij de hoek. Las de horizontale T-edge met warme lucht.

Figuur 92



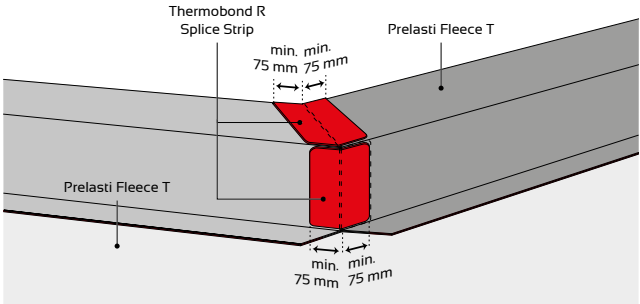
Verkleef de aansluitende Prelasti Fleece T strip en las de T-edge.

Figuur 93



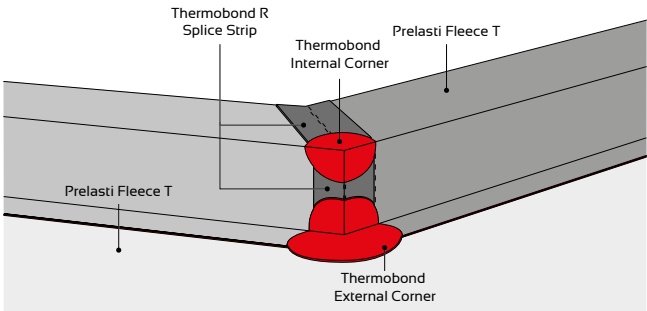
2. Las twee Thermobond R Splice Strips met warme lucht zoals hieronder getoond.

Figuur 94



3. Las een Thermobond External en Internal Corner prefabstuk met warme lucht.

Figuur 95



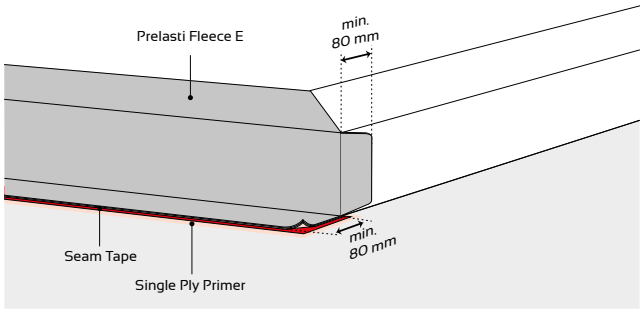


### 10.1.3. Flashing Tape Naadverbindingstechniek

#### Prelasti Fleece E - Prelasti Opstand

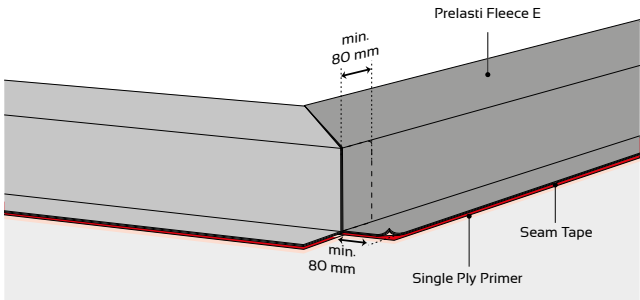
1. Bereid een Prelasti Fleece E of Prelasti EPDM strook voor zoals getoond op volgende afbeelding. Verkleef ze volledig op de opstand. Houd de naadzones proper en reinig deze met Cleaning Wash 9700 indien nodig. De naadoverlap zal minstens 80 mm bedragen. De totale overlap hangt af van het ontwerp van de kimfixatie. Voer de horizontale naadverbinding uit.

Figuur 96



2. Plaats de tweede opstandstrook zoals hieronder weergegeven.

Figuur 97



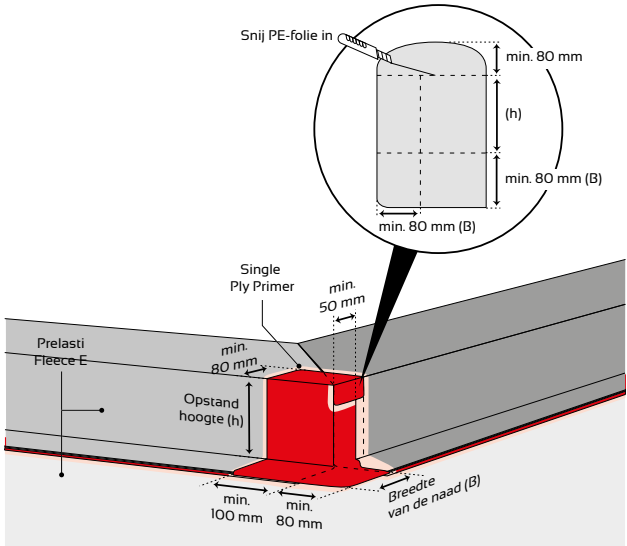
3. Bereid een Flashing Tape voor, snij de beschermfolie in om de plaatsing te vereenvoudigen.

**i** Nota: snij niet in de Flashing Tape.

4. Breng Single Ply Primer aan op de ondergrond en laat deze handdroog worden. Verkleef de Flashing Tape en rol deze stevig aan met een 40 mm brede siliconen aandrukrol en een detailaandrukrol. Alle overlappen worden wederom voorzien van Single Ply Primer. Verdeel de aanwezige spanningen gelijkmatig wanneer men de Flashing Tape uitrekt.

- i** Nota: Rek de Flashing Tape niet te veel uit! Het patroon in de tape moet zichtbaar blijven.

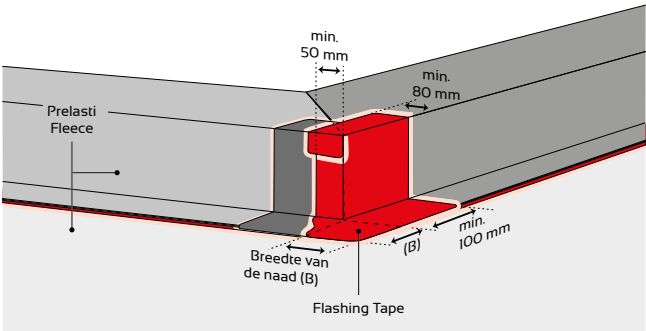
Figuur 98



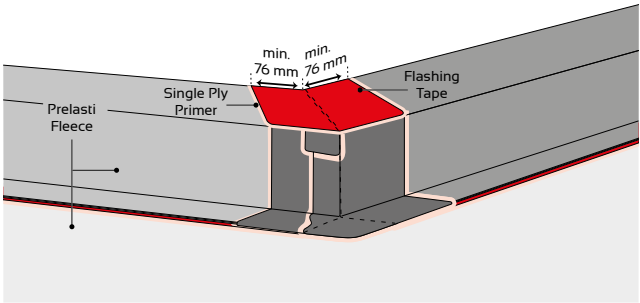
5. Volg onderstaande stappen nauwgezet op om de Flashing Tape in de hoek correct te bevestigen. Vergeet geen Single Ply Primer aan te brengen waar nodig, respecteer de open tijd en druk de Flashing Tape deel per deel aan met een 40 mm brede siliconen aandrukrol en een detailaandrukrol. Verdeel de aanwezige spanningen gelijkmatig wanneer men de Flashing Tape uitrekt.

- i** Nota: Rek de Flashing Tape niet te veel uit! Het patroon in de tape moet zichtbaar blijven.

Figuur 99



Figuur 100

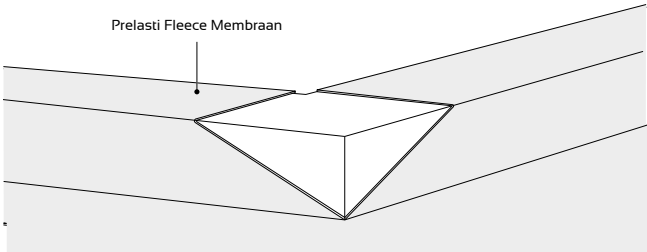


6. Zeker tenslotte alle randen af met Sealant 5590.

## 10.2 Buitenhoecken Bij Een Gekleefde Kimfixatie

Wanneer een gekleefde kimfixatie wordt uitgevoerd, zal het Prelasti Fleece membraan ingesneden worden zoals hieronder getoond. Beide zijden van de buitenhoek zullen volledig bedekt worden, rekening houdend met de voorschriften inzake naadverbindingen. Verkleef het membraan volledig aan de ondergrond zonder enige vorm van spanning in het membraan aan te brengen.

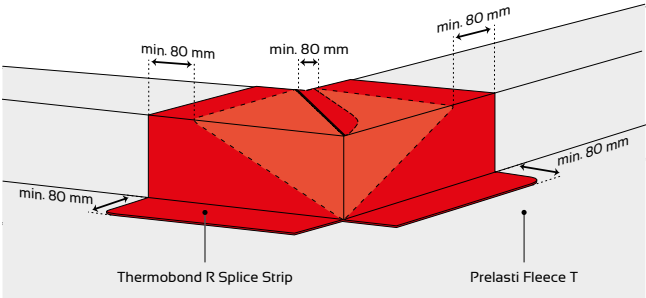
Figuur 101



### 10.2.1. Thermobond Naadverbindingstechniek

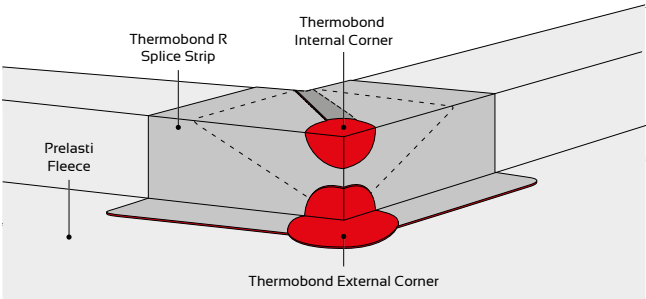
1. Bereid een Thermobond R Splice Strip voor zoals getoond op volgend figuur. Verkleef de strip op de ondergrond en houd de naadzone vrij van lijm. Las de Thermobond R Splice Strip volledig met warme lucht.

Figuur 102



2. Las een Thermobond External en Internal Corner prefabstuk met warme lucht.

Figuur 103



### 10.2.2. Flashing Tape Naadverbindingstechniek

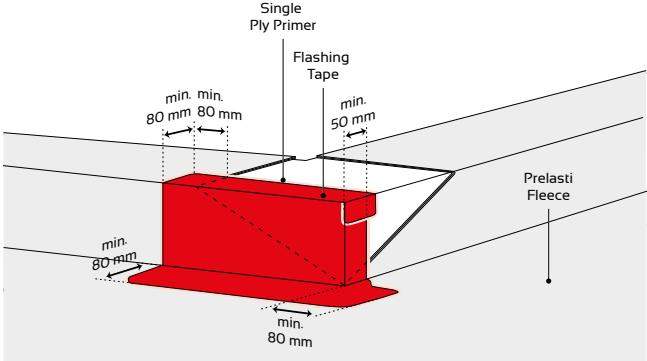
1. Bereid een Flashing Tape voor, snij de beschermfolie in om de plaatsing te vereenvoudigen. Zie figuur 98.

**i** Nota: snij niet in de Flashing Tape.

2. Breng Single Ply Primer aan op de ondergrond en laat deze handdroog worden. Verkleef de Flashing Tape en rol deze stevig aan met een 40 mm brede siliconen aandrukrol en een detailaandrukrol. Alle overlappen worden wederom voorzien van Single Ply Primer. Verdeel de aanwezige spanningen gelijkmatig wanneer men de Flashing Tape uitrekt.

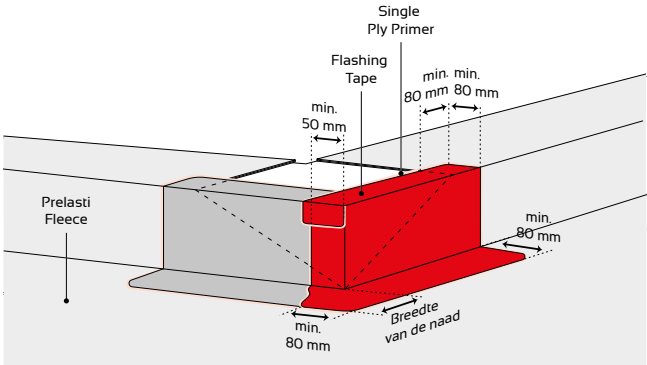
**i** Nota: Rek de Flashing Tape niet te veel uit! Het patroon in de tape moet zichtbaar blijven.

Figuur 104

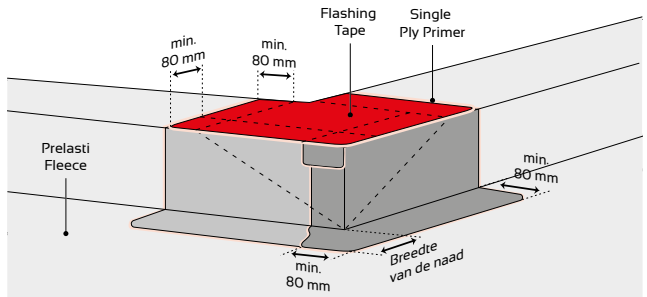


3. Volg onderstaande stappen nauwgezet op om de Flashing Tape in de hoek correct te bevestigen. Vergeet geen Single Ply Primer aan te brengen waar nodig, respecteer de open tijd en druk de Flashing Tape deel per deel aan met een 40 mm brede siliconen aandrukrol en een detailaandrukrol. Verdeel de aanwezige spanningen gelijkmatig wanneer men de Flashing Tape uitrekt.

Figuur 105



Figuur 106



# 11 Afvoeren

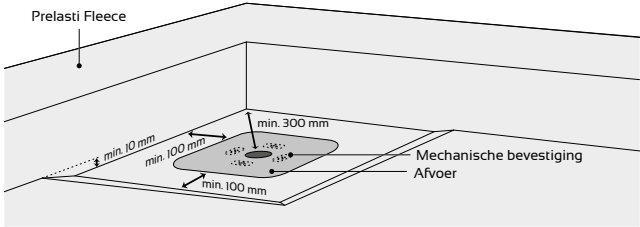
## Algemene Instructies

Al het water op een dak dient afgevoerd te worden. Onderschat het belang van een correcte afvoer niet. Volg te allen tijde de nationale richtlijnen.

Belangrijk:

- Afvoeren en spuwers moeten stevig in de ondergrond verankerd worden en dienen altijd uit een hard materiaal te bestaan. De aansluiting op de constructie, én het dampscherm, moet lucht- en winddicht worden uitgevoerd om convectie en condensatie te voorkomen.
- De diameter van de afvoer/spuwer wordt bepaald middels de norm EN 12056-3. Te allen tijde dient er rekening gehouden te worden met het maximaal toegelaten waterniveau,
- Alle horizontale afvoeren moeten onder een helling van minimaal 2% geplaatst worden.
- Wanneer een dakafvoer aangesloten dient te worden aan een standbuis dient deze stevig en dampdicht aangesloten te worden.
- Prelasti Fleece moet rond de afvoer mechanisch worden bevestigd om te weerstaan aan eventuele spanningen.
- Indien HDPE afvoeren met een EPDM flap worden gebruikt, zijn enkel afvoeren geleverd door SealEco en met een SealEco EPDM flap, toegelaten. Ander types afvoeren zijn niet toegelaten.
- Wanneer afvoeren met een klemring worden gebruikt (vb. Sita of evenwaardig), dienen de voorschriften van de fabrikant van de afvoeren gevolgd te worden.
- ❗ Nota: Het risico op capillariteit met Prelasti Fleece is zeer hoog omwille van de vliescachering. Vermijd elk contact tussen de vliescachering en vocht.
- Voor verkleving op metalen afvoeren wordt er aangeraden Flashing Tape te gebruiken.
- ❗ Nota: Het is uiterst belangrijk dat het metaal 100% proper is! De plaatser zal de volledige verantwoordelijkheid dragen wanneer metalen afvoeren gebruikt worden.
- Realiseer een uitsparing aan de afvoerzone met een oppervlakte van minstens 600 (l) x 600 (b) x 10 mm.
- Om een correcte naadverbinding uit te voeren dient de afvoer gepositioneerd te worden zoals getoond op volgend figuur. Afvoeren worden niet vlakbij opstanden, koepels of andere obstakels geplaatst. Een minimale afstand dient gerespecteerd te worden. indien dit niet het geval is, verander het concept.

Figuur 107



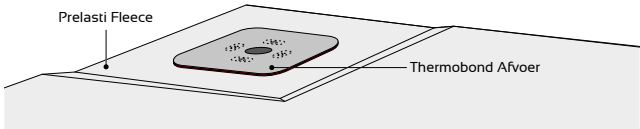
## 11.1 Afvoeren Met Thermobond Naadverbindingstechniek

SealEco raadt aan Thermobond afvoeren te gebruiken. Dit type afvoer is een HDPE buis met een Thermobond (R) Splice Strip.

### Thermobond HDPE Afvoer

Bevestig het Prelasti Fleece membraan mechanisch rond de afvoer. Gebruik correcte schroeven en bevestigingsplaatjes. Kies de juiste buisdiameter zodat deze correct in de afvoerbuis past. Volg de instructies inzake het lassen van Thermobond. Zorg ervoor dat de gehele Thermobond strip gelast wordt.

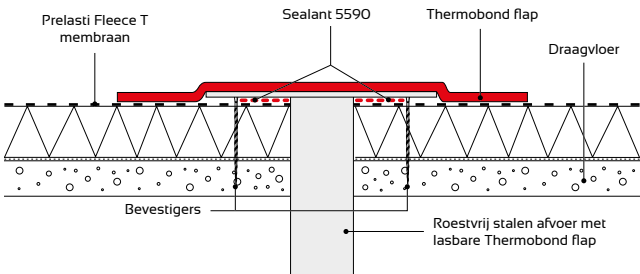
Figuur 108



### Afvoer Uit Roestvrij Staal Met Thermobond Flap

Reinig en ontvet het metaal grondig. Breng een ril Sealant 5590 aan tussen de metaalplaat en het membraan en dit rond de buis. Zorg ervoor dat men mistens 50 mm weg blijft van de rand van de metaalplaat. Las de Thermobond Splice Strip op het Prelasti Fleece membraan.

Figuur 109



- i** Nota: indien Sita PU afvoeren met Thermobond flap gebruikt dienen te worden is de plaatsing identiek als voorgaande.

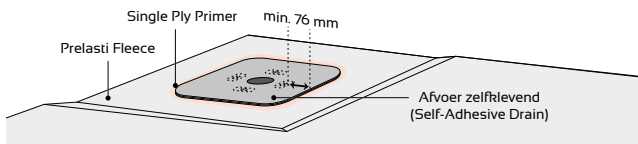
## 11.2 Afvoeren Met Koude Naadverbindingstechniek

SealEco biedt verschillende types afvoeren aan om deze uit te werken met behulp van de koud naadverbindingstechniek. Volg alle instructies inzake naadverbindingen.

### Zelfklevende HDPE Afvoer

Bevestig het dakmembraan met schroeven en plaatjes rond de afvoer. Bevestig de afvoer stevig en luchtdicht in de afvoerbuis. Verkleef de volledige Cover Tape flap aan het EPDM membraan volgens de richtlijnen inzake naadverbindingen. Zeker alle naden af met Sealant 5590.

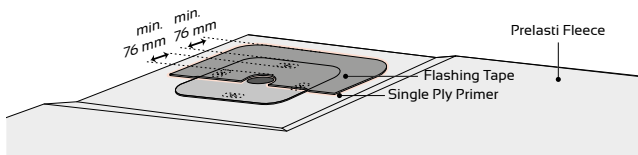
Figuur 110



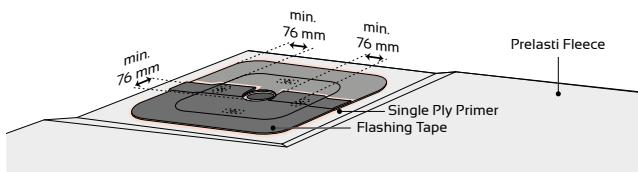
### HDPE Afvoer Met EPDM Flap

Bevestig het dakmembraan met schroeven en plaatjes rond de afvoer. Bevestig de afvoer stevig en luchtdicht in de afvoerbuis. Verkleef de EPDM flap met contactlijm aan het Prelasti Fleece membraan. Dicht de afvoer met Flashing Tape zoals op volgende afbeeldingen is weergegeven. Zeker de naden af met Sealant 5590.

Figuur 111



Figuur 112



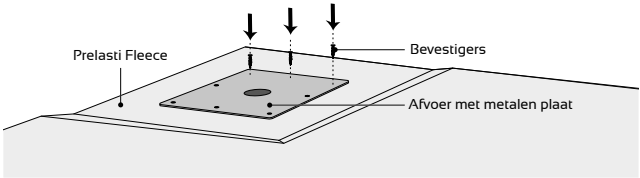


## Metalen Afvoeren

Instructies:

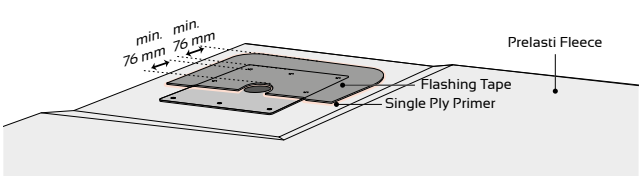
1. Reinig en ontvet het metaal grondig. Breng een ril Sealant 5590 aan tussen de metaalplaat en het membraan en dit rond de buis. Zorg ervoor dat men minstens 50 mm weg blijft van de rand van de metaalplaat.
2. Bevestig de metaalplaat met schroeven doorheen het Prelasti Fleece membraan in de ondergrond.

Figuur 113

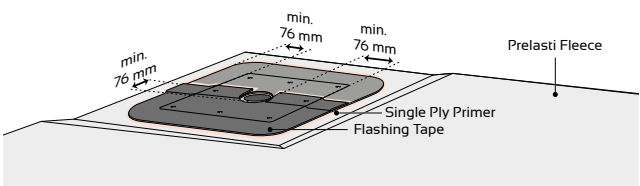


3. Dicht de afvoer met Flashing Tape zoals op volgende afbeeldingen weergegeven en zeker de naden af met Sealant 5590.

Figuur 114



Figuur 115



# 12 Doorvoeren

## Algemene Instructies

- Alle doorvoeren dienen correct in de ondergrond bevestigd te worden. Bewegende elementen kunnen de Flashing Tape vermoeien wat kan leiden tot scheurvorming.
- Doorvoeren dienen lucht- en dampdicht aan het damp scherm te worden aangesloten om convectie en condensatie te voorkomen.
- De maximale contacttemperatuur van de doorvoer zal niet meer dan 80°C bedragen.
- Indien een doorvoer geïnstalleerd wordt na plaatsing van het Prelasti Fleece membraan, zal de doorvoer mechanisch verankerd worden doorheen het membraan in de ondergrond.
- Bevestig het Prelasti Fleece membraan volgens de instructies. In het geval van verkleefde of geballaste daksystemen dient het membraan volvlakig verkleefd of mechanisch bevestigd te worden rond de doorvoer (zie hoofdstuk 'Kimfixatie').
- De doorvoeren dienen glad en proper te zijn, zeker indien er een verkleving dient op uitgevoerd te worden. Geoxideerde ondergronden moeten behandeld worden.
- De hoogte van de EPDM strip/Flashing Tape op de verticale zijde van de doorvoer zal minimum 150 mm boven het uiteindelijke dakvlak bedragen.
- De minimale afstand van de doorvoer tot aan een opstand, koepel, hoek, afvoer of andere doorvoer bedraagt 300 mm. Indien dit niet het geval is, adviseren we de doorvoer te verplaatsen. Een correcte naadverbinding kan immers niet gegarandeerd worden.
- Staand water is niet toegestaan rond een doorvoer.
- Een roestvrije klemring moet te allen tijde aangebracht worden op het einde van de verticale strip. Kit het einde van deze strip af met Sealant 5590.

### 12.1 Thermobond Doorvoer

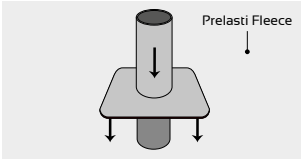
Prefab Thermobond Doorvoeren kunnen rechtstreeks met warme lucht op het membraan gelast worden. Zorg ervoor dat een minimale naad van 50 mm gerealiseerd kan worden. Het gehele Thermobond stuk moet gelast worden aan de ondergrond.

Er zijn twee types doorvoer beschikbaar: open en gesloten types.

- Gesloten type worden verticaal over de pijp getrokken en gelast op de ondergrond.
- Open types worden horizontaal langsheen de pijp geplaatst. Men dient de doorvoer op het dakvlak te lassen alsook op de horizontale flap als verticaal tegen de buis.

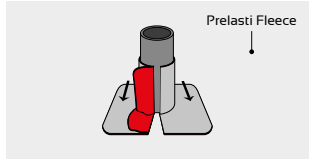
Figuur 116

Thermobond Doorvoer gesloten type



Figuur 117

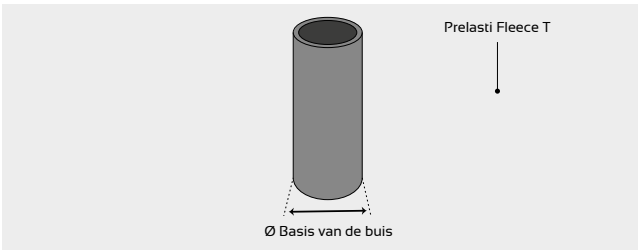
Thermobond Doorvoer open type



Indien er geen Thermobond doorvoeren beschikbaar zijn of wanneer de juiste maat geen standaardmaat is, kunnen doorvoeren ter plaatse gemaakt worden door een Thermobond (R) Splice Strip te gebruiken.

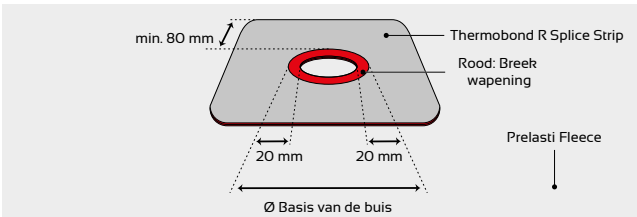
1. Meet de diameter aan de basis van de buis.

Figuur 118



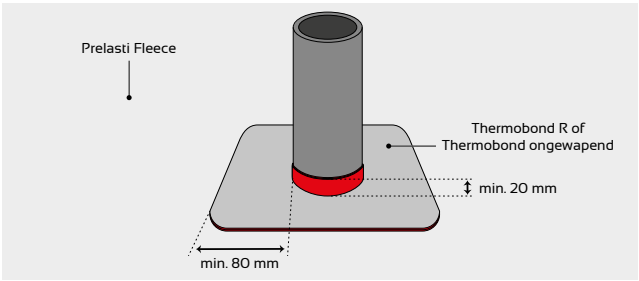
2. Bereid een gewapende of ongewapende Thermobond strip voor waarin een ronde uitsparing wordt geknipt. De diameter van deze uitsparing dient 40 mm kleiner te zijn dan de diameter van de buis. Zorg ervoor dat de Thermobond flap minstens 80 mm op het dakmembraan kan gelast worden..

Figuur 119



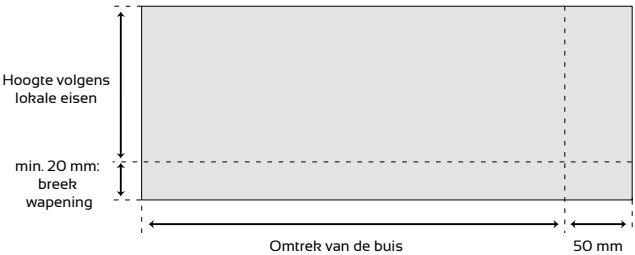
3. Trek het voorbereide Thermobond stuk over de buis. Minimum 20 mm van de Thermobond dient verticaal tegen de buis aanwezig te zijn. Las het gehele Thermobond stuk op het dakmembraan.

Figuur 120



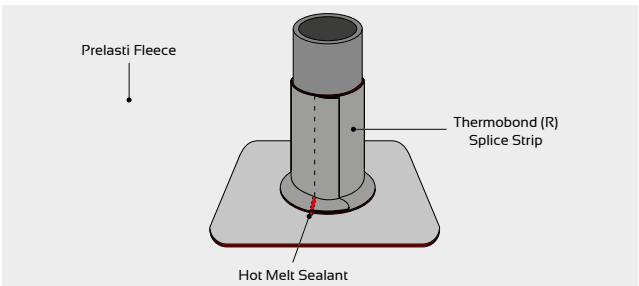
4. Bereid een Thermobond (R) Splice Strip voor. De lengte van de strip bedraagt: de omtrek van de buis + 50 mm. De hoogte dient minimum 150 mm + 20 mm te bedragen. De wapening van de laatste 20 mm dient gebroken te worden indien een Thermobond R Splice Strip wordt gebruikt. In het geval van een ongewapende Thermobond Splice Strip is dit niet nodig.

Figuur 121



5. Verkleef de Thermobond strip rond de buis en las de overlappen met warme lucht.

Figuur 122



6. Breng een roestrijke klemring aan en zeker bovenaan af met Sealant 5590 indien er geen counterflashing aanwezig is.

## 12.2 Flashing Tape Doorvoer

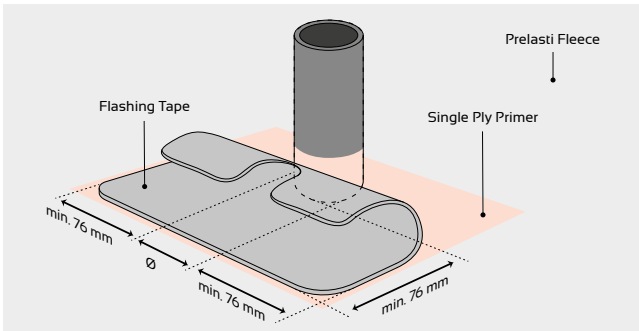
Er zijn twee verschillende manieren om een Flashing Tape rond een doorvoer aan te brengen. Dit hangt af van de buitendiameter van de doorvoerbuis. Het is niet toegelaten deze technieken te gebruiken voor flexibele doorvoeren, kabels of voor doorvoeren < 40 mm. Volg steeds alle instructies inzake naadverbindingen.

### Smalle Doorvoeren:

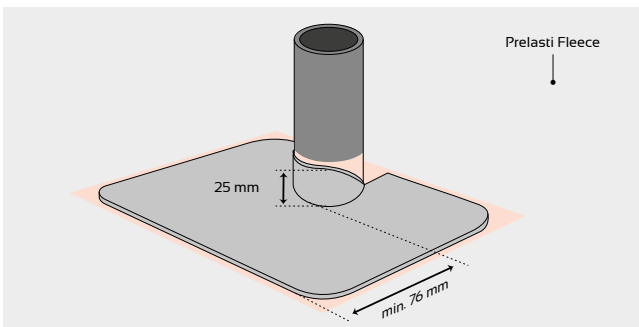
1. Bereid 2 identieke Flashing Tape stukken voor. Breng Single Ply Primer aan op de ondergrond. Eens handdroog verkleeft men beide Flashing Tap stukken op het Prelasti Fleece membraan zodat een minimale opstand van 25 mm op de verticale zijde van de doorvoer behaald wordt. Rol beide stukken stevig aan met een 40 mm brede siliconen aandrukrol en een detailaandrukrol.

**i** Nota: Rek de Flashing Tape niet te veel uit! Het patroon in de tape moet zichtbaar blijven.

Figuur 123



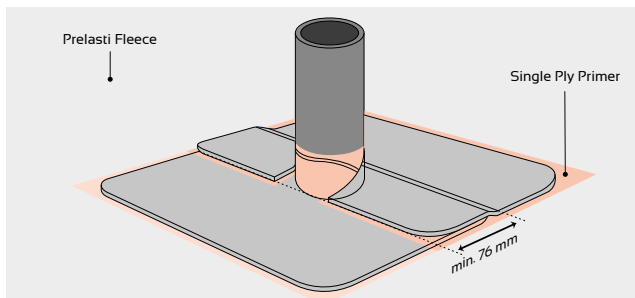
Figuur 124



2. Zorg voor een minimale overlap van 76 mm. Breng Single Ply Primer op de naadzone. Eens handdroog verkleeft men het

tweede Flashing Tape stuk met een minimale overlap van 76 mm en een minimale opstand van 25 mm op de buis.

Figuur 125

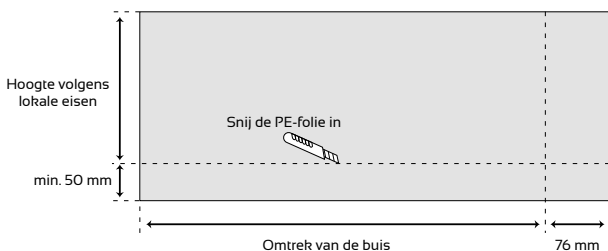


3. Breng Single Ply Primer op de buis en de basis aan. Bereid een Flashing Tape voor met onderstaande afmetingen:

- Lengte = omtrek van de buis + 76 mm.
- Breedte = hoogte van de buis + 50 mm.

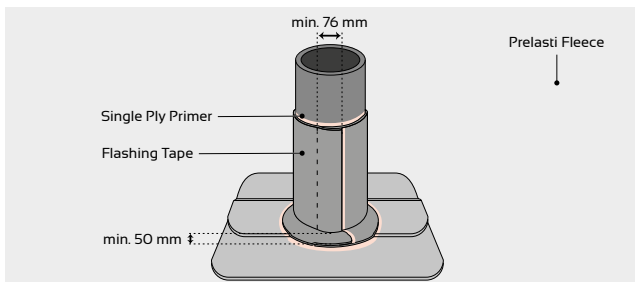
4. Snij de PE beschermfolie aan de basis in zodat de 50 mm zone eenvoudig kan worden verwijderd.

Figuur 126



5. Verkleef de Flashing Tape tegen de buis. Gebruik uw vingers om geleidelijk aan de Flashing Tape op de basis te verkleven. Dit doet men door de Flashing Tape gelijkmatig naar de buitenzijde uit te rekken. Voorzie alle overlappen van Single Ply Primer.

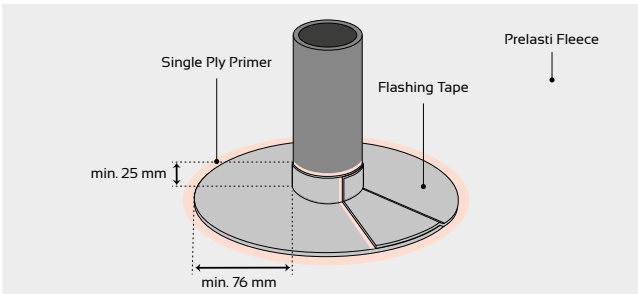
Figuur 127



## Brede Doorvoeren:

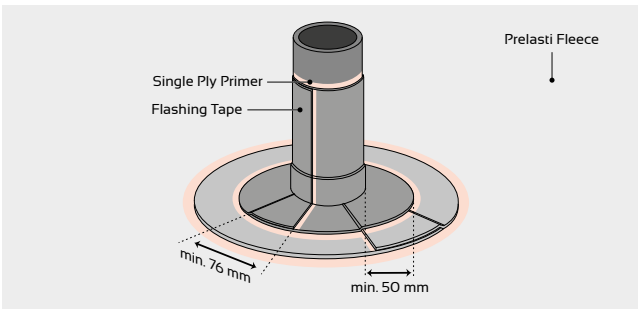
1. Breng Single Ply Primer op de buis en op de dakbedekking aan.
2. Bereid een stuk Flashing Tape voor met volgende afmetingen:  
Lengte = omtrek van de buis + 76 mm.  
Breedte = horizontaal gedeelte + 25 mm.
3. Wanneer de primer handdroog is, verkleef de Flashing Tape door deze gelijkmatig uit te rekken. Breng Single Ply Primer aan op de uit te voeren overlap. Rol het geheel stevig aan met een siliconen aandrukrol en een detailaandrukrol zonder lucht in te sluiten.

Figuur 128



4. Bereid een tweede Flashing Tape voor. Dit stuk overlapt de basis minimaal 50 mm. De hoogte van het stuk zal minimaal 150 mm boven het uiteindelijke dakoppervlak bedragen. Breng Single Ply Primer aan en laat deze handdroog worden. Verkleef de Flashing Tape, vergeet de overlap niet van primer te voorzien. Rol het geheel stevig aan met een siliconen aandrukrol en een detailaandrukrol zonder lucht in te sluiten. Zeker alle randen af met Sealant 5590.

Figuur 129



# 13 Dakrand Details

## Algemene Instructies

In dit hoofdstuk worden er verschillende mogelijkheden inzake de afwerking van dakranden en andere details getoond. Het is van belang om de lokale richtlijnen te allen tijde te volgen.

Vanwege de complexiteit van de afbeeldingen zijn de verschillende mogelijkheden inzake kimfixatie niet getoond of onvolledig. Dit betekent niet dat de richtlijnen niet gevolgd hoeven te worden, integendeel. Enkel de basis wordt getoond.

Hou rekening met de gekozen naadverbindingstechniek bij de keuze van de afwerking van het dakrand detail.

Details:

- Aansluitingen Aan Muren
- Dakrand Afwerkingen
- Aansluitingen Aan Goten
- Uitzettingsvoegen
- Dakranddetail Bij Groendakenl

**i** Nota: Prelasti Fleece dient te allen tijde aan uiteindes mechanisch bevestigd te worden. Het is uiterst belangrijk dat de vliescachering, omwille van capillariteit, niet in contact kan komen met water. Alle uiteindes van Prelasti Fleece moeten daarom te allen tijde beschermd worden!

**i** In het geval van een Prelasti opstandstrook kan enkel een lineaire mechanische bevestiging gebruikt worden m.b.v. bvb. een muurprofiel. Indien Prelasti Fleece als opstandstrook wordt gebruikt kan zowel een muurprofiel als bevestigingsplaatjes worden gebruikt als mechanische eindbevestiging.

**i** Vele details worden afgedicht met Sealant 5590. Deze verbindingen moeten jaarlijks minimaal tweemaal gecontroleerd worden en zijn niet onderhevig aan enige vorm van product garantie. Dit omdat SealEco geen controle heeft op de het gebruik ervan alsook op de ondergrond. Het is de verantwoordelijkheid van de bouwheer om deze verbindingen te controleren. We raden aan een onderhoudscontract tussen bouwheer en dakdekker af te sluiten.

Contacteer onze technische diensten voor meer informatie.

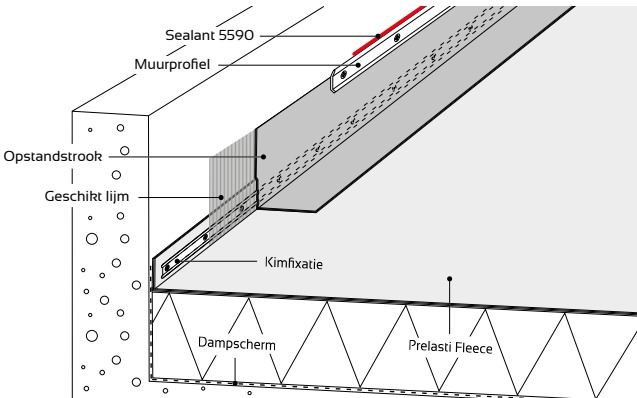


## 13.1 Aansluitingen Aan Muren

### Aluminium Muurprofiel

Een Aluminium Muurprofiel is geschikt om het einde van Presti Fleece of Presti mechanisch te bevestigen tegen een muur, enkel en alleen wanneer er geen risico is op infiltratie achter het muurprofiel.

Figuur 130



1. Snij het membraan in een rechte lijn door op de gewenste hoogte. Verkleef het membraan tegen de opstand volgens de richtlijnen. Bevestig het Aluminium Muurprofiel met geschikte waterdichte bevestigers om capillariteit met de vliescachering te vermijden. De afstand tussen de bevestigers bedraagt maximaal 200 mm en zal verminderd worden indien de aandrukking van het membraan onvoldoende is. Elk profiel zal op 25 mm van het eind bevestigd worden. Muurprofielen mogen niet om een hoek heen gebogen worden. Het profiel dient altijd doorsgeslepen te worden. Verwijder alle bramen. Aaneensluitende profielen zullen met een tussenafstand van 2 mm/m bevestigd worden.
2. Kit het profiel af met Sealant 5590. Breng Sealant 5590 minstens 10 mm op het profiel aan en 15 mm op de muur. Strijk de Sealant 5590 glad onder een hoek van 45°. Gebruik hiervoor een spatel, geen zeepoplossing.
3. Indien een membraan verticaal bevestigd moet worden tegen een muur, zal het Aluminium Muurprofiel aan beide zijden voorzien worden van Sealant 5590.

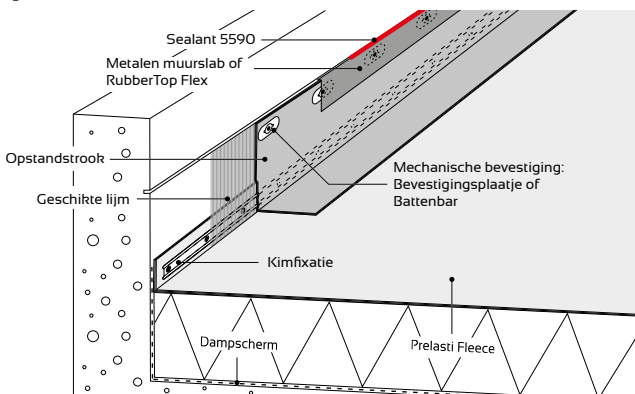
**i** Nota: installeer een muurprofiel nooit op bestaande dakdichtingen, zoals bvb bij renovaties.

## Ingewerkte Muurslabben

Een muurprofiel zal lekkage veroorzaken wanneer de ondergrond poreus is (vb. bij baksteen, oude of onregelmatige beton, etc.) In dit geval zal een muurslab gebruikt moeten worden zoals bijvoorbeeld ingeslepen lood, een zinken profiel of RubberTop Flex.

Slijp een voeg in de muur uit met een minimale diepte van 25 mm en dit op de gewenste hoogte. Voer deze werken uit vóór aanvang van de dakdichtingswerken. Verwijder al het vuil en stof om een goede hechting te garanderen. Verkleef het membraan op de opstand en bevestig het met een muurprofiel of met bevestigingsplaatjes met een tussenafstand van maximaal 200 mm. Breng de muurslab minstens 25 mm in de voeg aan, bevestig de muurslab met gepaste bevestigings en kit deze af met Sealant 5590.

Figuur 131



## 13.2 Dakrand Afwerkingen

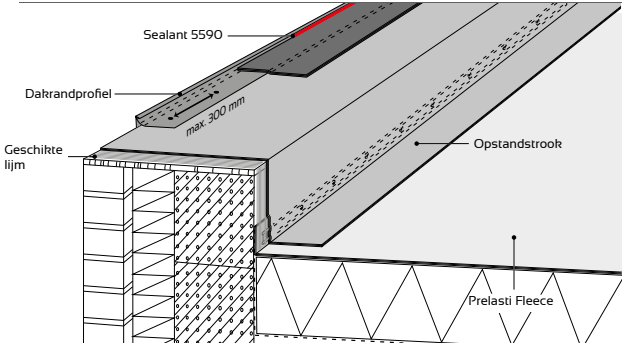
### Dakrandprofielen

Standaard dakrandprofielen zijn beschikbaar in aluminium en polyester. Volg onderstaande stappen:

Verkleef het Prelasti/Prelasti Fleece membraan zoals getoond op volgende afbeelding. Bevestig het dakrandprofiel minstens om de 300 mm doorheen het EPDM membraan. Breng meer bevestigings aan bij hoge windlasten of bij een onregelmatige aandrukking van het membraan, De architect of het studie bureau kan meer informatie verschaffen inzake windlasten. Elk profiel zal bevestigd worden op 25 mm van het einde. Gebruik hoekstukken, plooi in geen geval het dakrandprofiel om een hoek heen. Aaneensluitende profielen zullen met een tussenafstand van 2 mm/m bevestigd worden. Gebruik de correcte verbindingstukken om de profielen mooi te aligneren. Plaats

de Cover Tape volgens de richtlijnen inzake naadverbindingen en kit de Cover Tape af met Sealant 5590 aan de profielzijde.

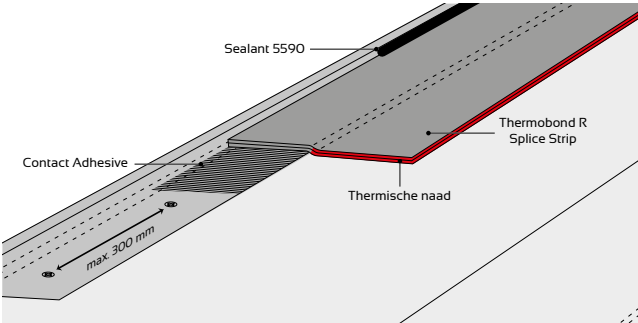
Figuur 132



4. Reinig het profiel en de EPDM eens de profielen bevestigd zijn.
5. Men kan opteren voor een Thermobond R Strip of een Cover Tape om het profiel af te dichten. Gebruik voor deze toepassing geen Flashing Tape.

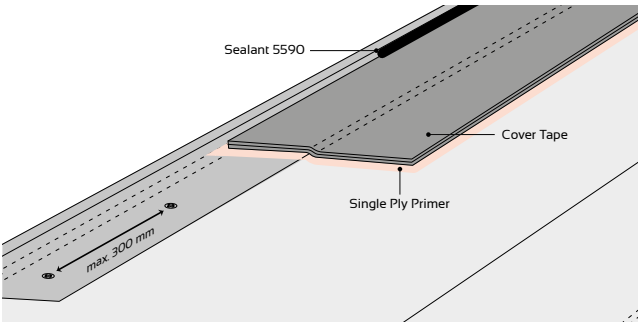
Figuur 133

Afwerken van een dakrandprofiel met een Thermobond R strip



Figuur 134

Afwerken van een dakrandprofiel met een Cover Tape



6. Breng Sealant 5590 aan zoals getoond op de afbeeldingen.

- i** Voor details (vb. T-naden) betreffende naadverbindingen zie hoofdstuk 5.
- i** Nota: voer altijd een kleeftest uit, zeker wanneer PTFE gecoatete profielen worden gebruikt. Vanwege de variëteit van coatings en het voortdurend veranderen van de profieltypes is het voor SealEco onmogelijk om een garantie te verlenen op de hechting van profielen. Dit valt onder de verantwoordelijkheid van de dakdeeker.

### **Dakrand Met Een Thermobond Plaat**

Het ontwerp is identiek als hierboven, maar men zal een Thermobond metaalplaat in plaats van een profiel gaan gebruiken. De Thermobond metaalplaat kan gesneden en geplooid worden naargelang de gewenste maat/vorm.

1. Na bevestiging van het Prelasti of Prelasti Fleece membraan, wordt de Thermobond plaat minstens elke 200 mm mechanisch bevestigd in de ondergrond. Breng meer bevestigers aan bij hoge windlasten of bij een onregelmatige aandrukking van het membraan. De architect of het studie bureau kan meer informatie verschaffen inzake windlasten. Elk profiel zal bevestigd worden op 25 mm van het einde. Aaneensluitende platen zullen met een tussenafstand van 2 mm/m worden bevestigd en aan elkaar worden verbonden door een Thermobond R Splice Strip van 100 mm breed volledig te lassen. Zie figuur 138.
2. Dicht tenslotte de Thermobond metaalplaat af door een Thermobond R Splice Strip op de plaat en op het Prelasti Fleece membraan te lassen. Gebruik Thermobond Hot Melt Sealant voor alle T-naden.

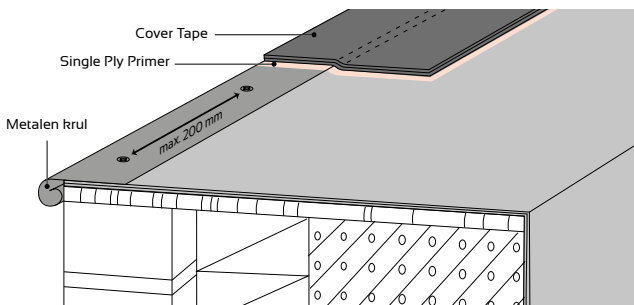
### **Metalen Kralen**

In verschillende landen worden metalen kralen gebruikt als esthetische oplossingen, passend in het bouwconcept. Bij het gebruik van zink (behandeld op verschillende manieren), koper, roestvrij staal, aluminium, etc. worden de metalen krullen aan elkaar gelast of zullen deze overlappen.

Contacteer uw leverancier van de metalen kralen voor meer informatie over minimale overlap en capillariteit. Vanwege de thermische zetting zijn er verschillende manieren om de metalen kralen te bevestigen. Het EPDM membraan zal door middel van bevestigers om de 200 mm bevestigd worden. Reinig de kraal en het EPDM membraan nadat de kraal bevestigd is. De verbinding tussen de metalen kraal en het Prelasti Fleece membraan wordt uitgevoerd met behulp van een Cover Tape, voorafgegaan door Single Ply Primer.

**i** Voor details (vb. T-naden) betreffende naadverbindingen zie hoofdstuk 5.

Figuur 135



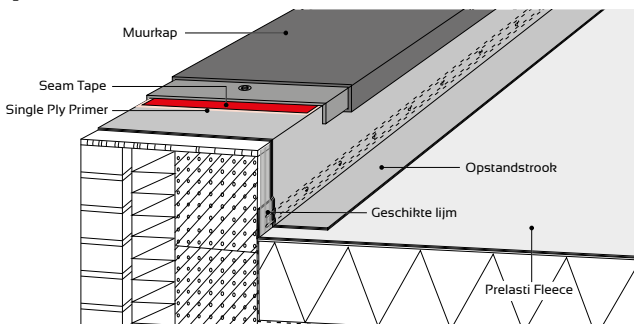
## Metalen Muurkappen

Er is een enorme variëteit aan systemen beschikbaar op de markt. Neem volgende richtlijnen altijd in acht:

Prelasti / Prelasti Fleece wordt volvlakig verkleefd tot aan de gevelzijde. Bevestig het membraan om de 200 mm met geschikte schroeven of beugels. Plaats een Seam Tape tussen de beugel en het membraan vooraleer de bevestigers worden aangebracht. Meestal zal het aantal bevestigers gebruikt voor de beugels te installeren onvoldoende zijn om het membraan te bevestigen. Plaats in dat geval bijkomende bevestigingsplaatjes en bevestigers.

**i** Nota: Controleer of de voegen tussen de muurkappen correct zijn gedicht.

Figuur 136



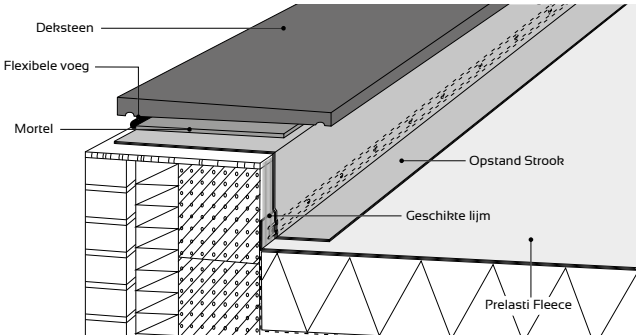
## Dekstenen

Plaats het EPDM membraan op de dakrand tot op 50 mm van de gevelzijde. Verkleef het membraan volvlakig. Breng een goed dragend mortelbed aan over de volledige breedte van de EPDM. Plaats de dekstenen volgens de regels der kunst en voorzie een soepele voegkit tussen de dekstenen en aan de gevelzijde zoals

getoond op volgende afbeelding.

**i** Nota: gebruik enkel dekstenen met druipranden. Contacteer uw leverancier voor meer informatie inzake plaatsing en breedte.

Figuur 137



### 13.3 Aansluitingen Aan Goten

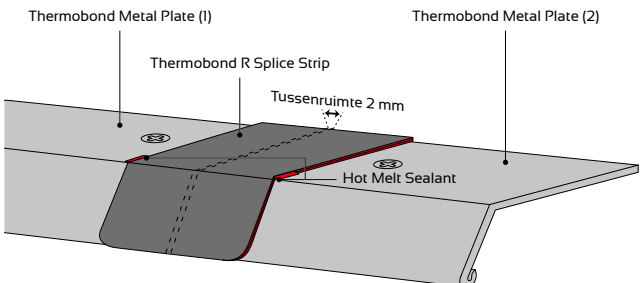
Het EPDM membraan zal te allen tijde onderbroken worden ter hoogte van de hoekverandering van dak naar goot. Onderstaande oplossingen tonen het principe.

Vermijd staand water door de minimale helling van 1% in goten en 2% op daken te respecteren.

#### External Goot Met Een Thermobond Metaalplaat

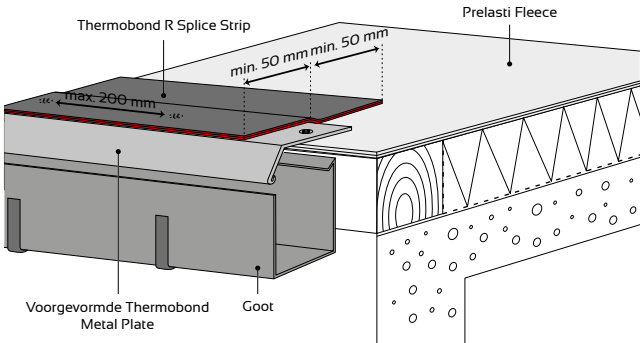
1. Verkleef het EPDM membraan tot aan de dakrand. Snij en plooi een Thermobond plaat volgens de gewenste afmetingen.
2. Bevestig de Thermobond plaat met geschikte schroeven minimaal om de 200 mm, max 25 mm van het einde van de plaat. Aansluitende platen worden geplaatst met een onderlinge afstand van 2 mm/m tussen de platen en worden gedicht met een Thermobond R Splice Strip van minimaal 100 mm breed..

Figuur 138



3. Dicht tenslotte de Thermobond metaalplaat af door een Thermobond R Splice Strip op de plaat en op het Prelasti Fleece membraan te lassen. Gebruik Thermobond Hot Melt Sealant voor alle T-naden.

Figuur 139

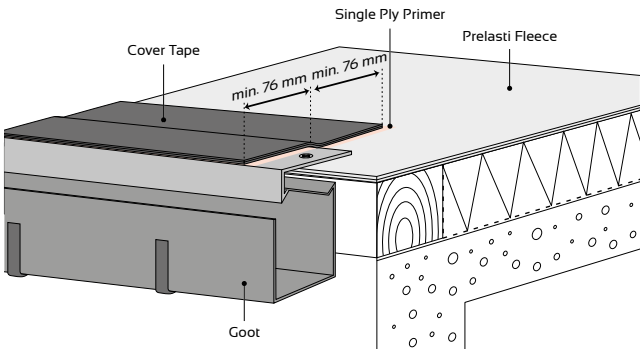


### Externe Goot: Aansluiting Met Cover Tape

Verkleef de EPDM volvlaklig tot aan het einde van het dak. Bevestig het druipprofiel doorheen het membraan om de 200 mm. Verbind de metalen profielen volgens de richtlijnen van de producent. Reinig het profiel en de EPDM met Cleaning Wash 9700. Breng Single Ply Primer aan en laat deze handdroog worden. Plaats de Cover Tape volgens de richtlijnen (zie hoofdstuk 5).

- ❗ Voor details (vb. T-naden) betreffende naadverbindingen zie hoofdstuk 5.

Figuur 140

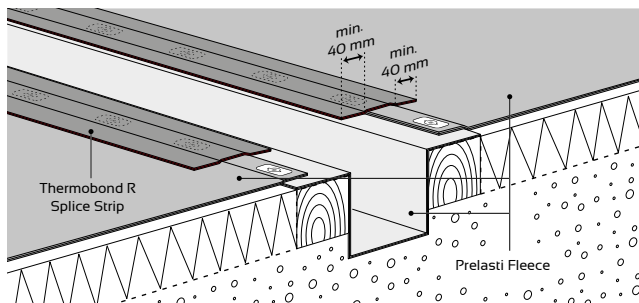


### Binnengoten Met Thermobond Of Cover Tape

Verkleef een aparte Prelasti/Prelasti Fleece EPDM strook volvlaklig in de goot. Zorg voor een minimale overlap van 150 mm op het

horizontaal dakgedeelte. Bevestig het Prelasti Fleece membraan op het dakvlak en zorg voor een overlap van minimaal de breedte van de bevestigingsplaatjes + 20 mm. Bevestig beide membranen met geschikte schroeven en plaatjes maximaal om de 200 mm. Maak een naadverbinding met Thermobond R Splice Strip of met Cover Tape alle richtlijnen inzake naadverbindingen volgend.

Figuur I41



### 13.4 Uitzettingsvoegen

Het ontwerp van uitzettingsvoegen in het Prelasti Fleece daksysteem hangt af van de grootte van het dak en de locatie op het dak. De berekeningen met betrekking tot de uitzettingsvoegen worden gedaan door het studie bureau of de architect. Wij tonen enkele mogelijke oplossingen om dit dakdetail uit te werken.

Dankzij de eigenschappen van EPDM is het redelijk eenvoudig om uitzettingsvoegen correct uit te werken. EPDM heeft een uitzonderlijk goede elasticiteit en verouderingseigenschappen. Vermoeidheidstesten bewijzen dat EPDM unieke eigenschappen bezit, hierdoor kan EPDM perfect om gaan met de non-stop spanningen die aanwezig zijn rond de uitzettingsvoegen. Echter zijn spanningen in het EPDM membraan van meer dan 25% niet toegelaten.

We maken een onderscheid tussen geballaste daksystemen en gekleefde of mechanisch bevestigde daksystemen.

Uitzettingsvoegen kunnen worden opgevangen met behulp van het Thermobond systeem of de Tape koude naadverbindingstechniek.

#### **Uitzettingsvoegen: Geballaste Daksystemen**

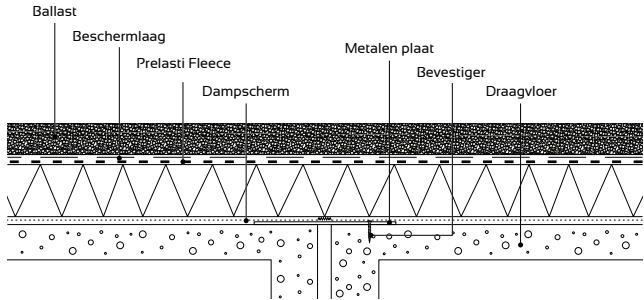
Wanneer Prelasti Fleece gebruikt wordt in een geballast daksysteem wordt de isolatie meestal ook losliggend geplaatst.

In dat geval is het enkel nodig een gegalvaniseerde, gecoate of roestvrije metaalplaat te bevestigen in de draagvloer. De plaat dient de uitzettingsvoeg voldoende overlappen en is correct in de



ondergrond bevestigd. Het dampscherm zal bevestigd worden volgens de richtlijnen van de producent, studiebureau of architect, en volgens de lokale richtlijnen.

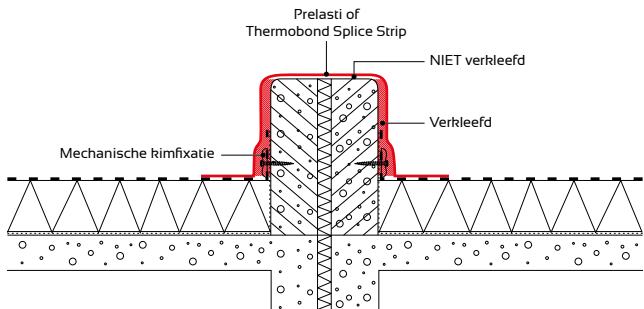
Figuur I42



### Uitzettingsvoeg: Gehleefde En Mechanisch Bevestigde Daksystemen

Indien Prelasti Fleece verkleefd of mechanisch bevestigd wordt, dienen de spanningen ter plaatse van de uitzettingsvoeg opgevangen te worden. Dit op een manier zodat de rest van het membraan geen invloed kan ondervinden van de werking van de uitzettingsvoeg. Men kan hiervoor zowel een Thermobond Splice Strip (ongewapend), een Prelasti Fleece als een Prelasti membraan voor gebruiken. De naadverbinding van de aparte dakopstandstrook naar het Prelasti Fleece dakmembraan dient te gebeuren volgens de richtlijnen (zie hoofdstuk 5).

Figuur I43



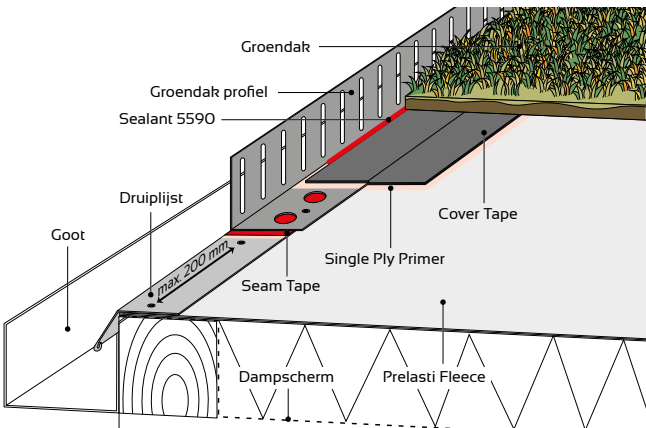
Contacteer onze technische dienst voor meer oplossingen.

### 13.5 Dakranddetail Bij Groendaken

Onderstaand principe wordt gebruikt voor alle groendaken waar het water van het dak in de goot loopt:

- Bevestig een geschikt metalen profiel doorheen het Prelasti Fleece membraan (zie hoofdstuk - Aansluitingen Aan Goten).
- Reinig het metalen profiel met Cleaning Wash 9700 en verkleef een Seam Tape op het profiel.
- Installeer het groendak dakrandprofiel op de Seam Tape en bevestig het met gepaste schroeven doorheen beide profielen tot in de ondergrond. De maximale tussenafstand van de schroeven bedraagt 200 mm. Zorg ervoor dat de Seam Tape evenredig over de gehele lengte aangedrukt wordt. De vrije ruimte tussen de overlappen van de metalen druipprofielen en de overlappen van de groendak profielen dient minstens 200 mm te bedragen.
- Verbind het groendak dakrandprofiel met de Prelasti Fleece dakbedekking door middel van een Cover Tape. Reinig het profiel met Cleaning Wash 9700. Breng Single Ply Primer aan en laat dit handdroog worden. Breng een Cover Tape van minimum 152 mm aan volgens de richtlijnen.
- Kit de Cover Tape aan de profielzijde af met Sealant 5590.

Figuur 144



- i** Nota: Contacteer onze technische diensten indien specifieke details gedicht dienen te worden of wanneer alternatieve profielen worden voorgesteld door de leverancier van de groendaken.

## 14 Toezicht En Onderhoud

Het Prelasti Fleece membraan is onderhoudsvriendelijk en beschikt over een uitstekende duurzaamheid zonder enige vorm van onderhoud of behandeling.

Het toezicht en onderhoud van het dak is de verantwoordelijkheid van de eigenaar van het gebouw. De ervaring leert ons echter dat het dak enkel gecontroleerd wordt wanneer er zich onregelmatigheden zoals: lekken, verstopte afvoeren, etc. voordoen.

Daarom raadt SealEco aan het dak minstens tweemaal per jaar door een erkende dakdekker te laten controleren, alsook na elke storm of na uitzonderlijke neerslag. Tijdens deze controle kan de functie van het dak geëvalueerd worden en kunnen afwijkingen reeds aangepast worden wat leidt tot een langere levensduur van dak en gebouw.

Dakdetails zijn van groter belang dan het dakvlak en dienen dus met grote zorg nagekeken te worden: koepels, ventilatiekanalen, hoeken, aansluitingen aan muren, afvoeren en doorvoeren.

Controleer alsook alle katten, zeker omdat deze niet onder de productgarantie van het daksysteem vallen.

Opdat het dak perfect zou functioneren, is het noodzakelijk dit op regelmatige basis te reinigen. Alle objecten vreemd aan een dak moeten verwijderd worden, denk maar aan plantengroei, bladeren, zand, etc. Het is belangrijk dat de afvoeren vrij gehouden worden zodat de afwatering optimaal kan geschieden.

Prelasti Fleece mag nooit blootgesteld worden aan aromatische koolwaterstoffen zoals oliën, diesel of vetten. Indien een van deze zaken op het dak lekken, verwijder deze dan onmiddellijk want zij beschadigen de folie.

Regelmatig verkeer over het dakmembraan moet vermeden worden. Indien er geregeld op het dak gelopen dient te worden, bijvoorbeeld rond airco's, dan moeten er voorafgaandelijk wandelpaden aangebracht worden.

Indien sneeuw of ijs verwijderd moet worden van het dak, dan dient dit met de grootst mogelijke zorg te gebeuren. Laat minimaal 5 cm op het dak liggen zodat het membraan niet beschadigd wordt.

Groendaken vereisen extra aandacht. SealEco raadt sterk aan een onderhoudscontract af te sluiten voor dit. Contacteer uw leverancier van de groendaken inzake het gebruik van meststoffen en onderhoud.

## Lekkage

Wanneer lekkage zich voordoet kunnen er uiteraard meerdere oorzaken zijn en is een nauwgezet onderzoek nodig. Lekkage wil niet vanzelfsprekend zeggen dat er een probleem is met de dakdichting. Vandaar dat volgende elementen uitdrukkelijk bekeken moeten worden:

- Is er een mechanische beschadiging van de dakbedekking?
- Wanneer vond de eerste lekkage plaats?
- Welke waren de weersomstandigheden voorafgaand aan de lekkage? Windrichting? Type en intensiteit neerslag?
- Zijn er afvoeren of afvoerbuizen verstopt?
- Beschadigde koepels, ventilatieschachten, doorvoeren?
- Slechte aansluiting van muur- of gevelslabben?
- Inwendige condensatie ten gevolge van een foute dak- of gevelopbouw?
- Wanneer stopt/start het lekken? Of lekt het de gehele tijd?
- Positie van de lekken ten opzichte van de dakhellingen?
- Zijn er recentelijk, of na plaatsing van het EPDM dakmembraan, nog werken door derden uitgevoerd?

SealEco kan u hierbij assisteren met behulp van technische lekopsporingsmiddelen.



We make  
waterproofing  
easy

Uw Prelasti Fleece verdeler:

Voor meer informatie ga naar [www.SealEco.com](http://www.SealEco.com)